

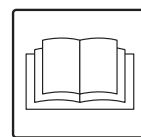
VHC200
VHC200 Atex

KASUTUSJUHISED EST

INSTRUKCIJŲ VADOVAS LT

LIETOŠANAS ROKASGRĀMATA LV

РУКОВОДСТВО ПО ЭКСПЛУАТАЦИИ RUS



C385-EST-LT-LV-RUS

09/2011

Sisukord

Kasutusjuhised	2
Operaatori ohutus.....	2
Tolmuimeja kasutamise üldinformatsioon.....	2
Õiged kasutamised.....	2
Väärkasutus	3
Versioonid ja variatsioonid.....	3
CE-vastavusdeklaratsioon.....	3
Üldised soovitused	3
Tolmuimeja kirjeldus	4
Tolmuimeja osad ja sildid	4
Lisakomplektid.....	4
Lisaseadmed	4
Pakkimine ja lahti pakkimine	4
Lahti pakkimine, liigutamine ja hoiustamine	5
Tööle seadmine - pneumosüsteemi ühendamine	5
Märjad ja kuivad rakendused	6
Hooldus ja remont	6
Tehnilised tingimused	7
Mõõtmed	7
Käivituseelne kontroll	8
Käivitamine ja peatamine	8
Tolmuimeja kasutamine.....	8
Esmase filtri raputaja.....	8
Tolmumahuti tühjendamine	8
Plastikkott.....	8
Vedeliike imemine	8
Puhastamise lõppedes	9
Hooldamine, puhastamine ja saastusest puhastamine	9
Esmase ja absoluutse filtri osadeks võtmine ja vahetamine	9
Esmase filtri vahetamine	9
Absoluutse filtri kokkupanemine või vahetamine.....	10
Tiheduse kontroll	10
Tolmuimeja utiliseerimine	10
Soovitatavad varuosad.....	11
Veaotsing	12

Kasutusjuhised

Lugege kasutusjuhiseid ja järgige tähtsaid ohutussoovitusi, mida tähistab sõna **HOIATUS!**

Operaatori ohutus



HOIATUS!



Enne tolmuimeja käivitamist tuleb kindlasti lugeda kasutusjuhiseid ja hoida neid alati konsulteerimiseks käepärast.

Tolmuimejat võivad kasutada ainult need isikud, kes tunnevad selle tööviisi ja kes selgesõnaliselt volitatud ning vastavalt treenitud.

Enne tolmuimeja kasutamist tuleb operaatoreid informeerida, juhendada ja treenida selle kasutamiseks ning milliste materjalidega on selle kasutamine lubatud, kaasaarvatud imetud materjali ohutu likvideerimine.



HOIATUS!

Inimestel (kaasa arvatud lastel), kellel on piiratud füüsilised ja vaimsed võimed või kellel jääb puudu kogemustest ja teadmistest, on rangelt keelatud tolmuimejat kasutada, välja arvatud juhul, kui vastav inimene on sellise isiku järelvalve all, kellel on kogemusi masina kasutamise ja ohutu käsitlemisega. Lapsi peab valvama, et nad ei mängiks tolmuimejaga.

Tolmuimeja kasutamise üldinformatsioon

Kasutage tolmuimejat vastavalt kohalikele seadustele. Lisaks kasutusjuhiste ja tolmuimeja kasutamise riigi seadustele tuleb järgida ka ohutu ja õige kasutamise tehnilisi regulatsioone (Keskkonna ja tööjõu ohutuse seadused, nt Euroopa Liidu direktiiv 89/391/EÜ ja järgnevad direktiivid).

Ärge tehke toiminguid, mis võivad seada ohtu inimeste, vara või keskkonna ohutuse.

Järgige nende kasutusjuhiste ohutusjuhiseid ja ettekirjutusi.

Õiged kasutamised

Käesolev tolmuimeja sobib kasutamiseks näiteks äriettevõtetes, hotellides, koolides, haiglates, vabrikutes, poodides, kontorites ja korterhotellides, rentimiseks ja muudel kodukasutust ületavatel kasutusosaladel.

Tolmuimeja sobib tahkete pindade puhastamiseks ja imemiseks nii siseruumides kui väliskeskkonnas.

- Jätke tolmuimeja ümber alati piisavalt ruumi, et nuppudele oleks võimalik lihtsalt ligi pääseda.

Tolmuimeja on tehtud kasutamiseks ainult ühe operaatori poolt.

Väärkasutus



Tolmuimeja kasutamine järgmistel tingimustel on rangelt keelatud:

- Välistingimustel sademete korral.
- Kui ei oel asetatud tasasele pinnale.
- Kui filter on paigaldamata.
- Kui imemississelase ja/või -voolikon suunatud inimeste poole.
- Kasutamine ilma tolmuimeja katteta.
- Kui tolmuimeja on paigaldamata.
- Kasutamine ilma tootja poolt paigaldatud kaitseadmetele, kaitsekatete ja ohutussüsteemideta.
- Kui tolmuimeja on kaetud plastiku või riidega.
- Kasutus kui õhu väljalase on osaliselt või täielikult suletud.
- Kui kasutatakse kitsas kohas, kus ei ole värsket õhku.
- Vedelike imemine spetsiaalsete originaalsüsteemideta tolmuimejatega.
- Järgmiste materjalide imemine:
 1. Põlevad materjalid (hõõguvad söed, kuum tuhk, süüdatud sigaretid, jne.).
 2. Lahtine leek.
 3. Kergesti süttiv gaas.
 4. Kergesti süttivad vedelikud, agressiivsed kütused (bensiin, lahustid, happed, aluselised lahused, jne).
 5. Plahvatusohtlikud ja/või tõenäoliselt isesüttivad tolmu/ained (nagu näiteks magneesiumi või alumiiniumi tolmu, jne).

NB! Väärkasutamine on keelatud.

Versioonid ja variatsioonid

Versioonid

Lisavarustus

VEDELIKUD

See tolmuimeja on varustatud vedelike mehaanilise peatajaga.

CE-vastavusdeklaratsioon

Iga tolmuimejaga on kaasas EÜ vastavusdeklaratsioon. Vaadake koopiat pildil 12.

[MÄRKUS]

Vastavusdeklaratsioon on tähtis dokument, mida tuleb säilitada turvalises kohas ja nõudmise korral võimuesindajatele esitada.

Üldised soovitusused



Hädaolukorra puhul:

- filtri purunemine
- tulekahju tekkimine
- jne.

Pöörduge kvalifitseeritud personali poole.



Tolmuimejaid ei tohi hoida väljas ega niisketes kohtades.

Ainult taseme sensoriga versioone võib kasutada vedelike jaoks, selle puudumisel tohib imeda ainult kuivasid materjale.

Tolmuimeja kirjeldus

Tolmuimeja osad ja sildid

Joonis 1

- | | |
|---|---|
| <ol style="list-style-type: none"> 1. Tuvastusplaat, mis sisaldab: 2. Tolmumahuti 3. Tolmumahuti vabastamise kang 4. Sisselaske 5. Väljalase 6. Tähelepanu plaat 7. Pneumosüsteemi ühendusliitmik. | <p>Mudeli koodi, tehnilisi andmeid (vaata tabelit leheküljel 7), seerianumbrit. CE-märki, väljalaskeaastat</p> <p>Juhib kasutaja tähelepanu sellele, et filtrit võib raputada vaid siis, kui tolmuimeja on välja lülitatud (vt ka peatükki "Esmase filtri raputamine").</p> |
|---|---|

See tolmuimeja tekitab tugeva õhuvoolu, mis tõmmatakse sisse läbi sisselaske (4, joonis 1) puhutakse välja läbi väljalaske (5, joonis 1).

Enne tolmuimeja sisselülitamist paigaldage imemisvoolik sisselaske külge ja seejärel vajalik vahend otsa külge (pöörduge tootja lisaseadmete kataloogi või teeninduskeskuse poole).

Lubatud voolikute diameetrid on toodud tehniliste tingimuste tabelis.

Tolmuimeja on varustatud esmase filtriga, mis lubab seda kasutada enamikes rakendustes.

Lisaks esmasele filtrile, mis püüab enam levinud tolmu tüübid, saab tolmuimeja varustada sekundaarse filtriga (absoluutne klass H), millel on suurem filtreerimisvõime peene tolmu ja tervisele ohtlike tolmu jaoks.

Lisakomplektid

Informatsiooni saamiseks lisavarustuse kohta võtke ühendust tootja turustusvõrguga.

Lisatarvikute kinnitamise juhendid sisalduvad muutmiskomplektis.



HOIATUS!

Kasutage ainult ehtsaid tarnitud ja autoriseeritud varuosasid.

Lisaseadmed

Saadaval on mitmeid lisaseadmeid; vaadake tootja lisaseadmete kataloogi.



HOIATUS!

Kasutage ainult ehtsaid tootja tarnitud ja autoriseeritud lisaseadmeid.

Pakkimine ja lahti pakkimine

Pakkematerjalid tuleb ladustada vastavalt kehtivatele seadustele.

Joonis 2

Mudel	VHC200 (50 L)	VHC200 (100 L)
A (mm)	700	700
B (mm)	860	860
C (mm)	1350	1750
Kaal koos pakendiga (kg)	86	89

Lahti pakkimine, liigutamine ja hoiustamine

Kasutage lamedatel horisontaalpindadel.

Pinna, millele tolmuimeja asetatakse, kandevõime peab olema seadme kaalu jaoks sobiv).

Tööle seadmine - pneumosüsteemi ühendamine

**HOIATUS!**

- *Enne töö alustamist veenduge, et tolmuimejal ei oleks nähtavaid märke vigastustest.*
- *Enne tolmuimeja ühendamist pneumotoitega tuleb veenduda, et süsteem tagaks soovitud rõhuga kondensaadivaba õhku (vaadake tehnilisi andmeid).*
- *Kontrollige regulaarselt, et ühendusvoolikud ei näitaks vigastuste, liigse kulumise, mõrade ega vananemise märke.*

**HOIATUS!**

Kui tolmuimeja töötab, ei tohi:

- *muljuda, tõmmata, vigastada ega peale astuda ühendavale voolikule.*
- *Asendage toitevoolik ainult originaaliga sama tüüpi voolikuga.*

Märjad ja kuivad rakendused

[MÄRKUS]

Tarnitud filtrid ja kott (kui võimalik) tuleb õigesti paigaldada.



HOIATUS!

Järgige ohutusregulatsioone, mis reguleerivad tolmuimejaga imetavaid materjale.



HOIATUS!

Kui kasutatakse vedelike versiooni:

- Enne vedelike imemist veenduge, et vedeliku taseme sensor töötaks korralikult.
- Kui tekib vaht, lülitage kohe tolmuimeja välja ja tühjendage mahuti.
- Hoiatus: Kui lekib vahtu või vedelikku, lülitage tolmuimeja kohe välja.
- Puhastage vedeliku taseme piirajat regulaarselt ja kontrollige seda, et veenduda kahjustuste puudumises.
- Hoiatus: tolmuimeja poolt kogutud musta vett tuleb pidada juhtivaks.

Hooldus ja remont



HOIATUS!

Ühendage tolmuimeja enne puhastamist, hooldamist, osade asendamist või teiseks versiooniks/variandiks muutmist oma toiteallika küljest lahti.

- Viige läbi ainult need hooldustööd, mida on juhendis kirjeldatud.
- Kasutage ainult originaalvaruosi.
- Tolmuimejat ei tohi kuidagi muuta.

Nende juhiste mitte täitmine ohustab teie ohutust. Enamgi veel, selline tegevus tühistab automaatselt koos tolmuimejaga väljaantud EÜ vastavusdeklaratsiooni.

Tehnilised tingimused		VHC200	
Parameeter	Ühikud	50 L	100 L
Õhuvool ⁽³⁾	NL/min	2650	
Vajalik õhurõhk	bar	6/9	
Maks imemisvõimsus ⁽³⁾	hPa ⁽²⁾	380	
Maksimum õhuvoolu määr (ilma vooliku ja vähendusega) ⁽³⁾	l/min'	5600	
Maksimum õhuvoolu määr (voolikuga, pikkus: 3 m, läbimõõt: 70 mm) ⁽³⁾	l/min'	5400	
Müratase (LPF) (EN60335-2-69)	dB(A)	70	
Sisselase (läbimõõt)	mm	70	
Lubatud voolikud (läbimõõt)	mm	70 / 50	
Mahutavus	L	50	100
Suruõhu ühendus	tolli	3/8	
Õhuvarustuse toru pikkus	m	6	
Põhifiltri pind	m ²	1,95	
Ülesvoolu absoluutse "H" filtri pind	m ²	3,5	
Absoluutse filtri efektiivsus (EN 1822)	%	99,995 (H14)	

Mudel	Ühikud	VHC200	
Konteineri mahutavus	L	50	100
Mass ⁽¹⁾	kg	67	70

Mõõtmed

Joonis 3

Mudel	VHC200 (50 L)	VHC200 (100 L)
A (mm)	800	800
B (mm)	600	600
C (mm)	1300	1590

EST

- (1) Pakendita
 (2) hPa = mbar
 (3) Toiterõhuga 6 bar

■ *Hoidmistingimused:*

T : -10 °C ÷ +40 °C

Õhuniiskus: 85%

■ *Kasutustingimused:*

Maksimum kõrgus: 800 m

(Vähenenud jõudlusega kuni 2 000 m)

T : -10 °C ÷ +40 °C

Õhuniiskus: 85%

Käivituseelne kontroll

Joonis 5

1. Sisselase

Kontrollige enne käivitust, et:

- filtrid on paigaldatud;
- kõik kangid on kohale lukustatud;
- imemisvoolik ja vahendid on paigaldatud õigesti sisselaskesse (1 - joonis 5);



Kui filter on vigane ei tohi tolmuimejat kasutada.

Käivitamine ja peatamine

Joonis 4



Lukustage enne tolmuimeja käivitamist kastori pidurid (1).

- Avage imemise alustamiseks kraan "1" (joonis 4).
- Imemise lõpetamiseks sulgege kraan "1".

Tolmuimeja kasutamine



Õhuvool imemistorus ei tohi olla aeglasem kui 20 m/s.



Vigade esinemisel vaadake peatükki "Veaotsing".

Esmase filtri raputaja

Sõltuvalt kogutud tolmu kogusest, raputage nupu "3" (joonis 4) abil põhifiltrit.



Enne filtriraputaja kasutamist peatage tolmuimeja. Ärge raputage filtrit, kui tolmuimeja töötab - see võib vigastada filtrit.

Oodake enne tolmuimeja taaskäivitamist paar sekundit, et tolm saaks sadeneda.

Tolmumahuti tühjendamine



- **Lülitage tolmuimeja nende toimingute läbiviimiseks välja.**
- **Kontrollige tolmuimeja klassi.**

Enne mahuti tühjendamist on soovitatav puhastada filter (vt peatükk "Esmase filtri raputaja").

- Tavaline versioon (ei sobi ohtliku tolmu jaoks);
 - Vabastage tolmumahuti (2, joonis 1) kangiga (3, joonis. 1), seejärel eemaldage ja tühjendage.
 - Veenduge, et tihend on ideaalolukorras ja õigesti asetatud.
 - Asetage konteiner tagasi kohale ja kinnitage uuesti.

Plastikkott

Te võite kasutada meie kaubandusvõrgus müüdavaid plastikkotte (joonis 6).

Vedelike imemine



Kontrollige, et tolmuimeja oleks varustatud vedelike mehaanilise peatajaga.

- Peale vedelike imemist on filterelement märg. Märg filterelement võib kiiresti ummistuda, kui tolmuimejat kasutada seejärel kuivade ainete imemiseks. Seetõttu veenduge, et filterelement oleks kuiv või vahetage teise vastu enne kuivade materjalide imemist.

Puhastamise lõppedes

- Peatage tolmuimeja kraaniga (1 - joonis 4) ja ühendage voolik pneumosüsteemi küljest lahti.
- Tühjendage mahuti nagu kirjeldatud peatükis "Mahuti tühjendamine".
- Puhastage tolmuimeja nagu kirjeldatud peatükis "Hooldamine, puhastamine ja saastusest puhastamine".
- Kui imeti agressiivseid aineid, peske mahutit puhta veega.
- Hoidke tolmuimejat kuivas kohas, väljaspool volitamata inimeste käeulatust.

Hooldamine, puhastamine ja saastusest puhastamine



HOIATUS!

Tolmuimeja ohutustaseme tagamiseks on lubatud kasutada vaid tootja poolt tarnitavaid originaalvaruosi.



HOIATUS!

Alltoodud ettevaatusabinõusid tuleb rakendada iga hooldustegevuse ajal, kaasaarvatud esmaste- ja absoluutfiltrite puhastamine ja vahetamine.



HOIATUS!

Hooldus-, puhastus- ja desinfitseerimistöid tohib teostada vaid välja lülitatud ja pneumosüsteemist eraldatud tolmuimejal.

- Kui kasutaja viib läbi hooldustegevusi, peab tolmuimeja olema osadeks võetud, puhastatud ja ülevaadatud nii palju, kui ilma hoolduspersonali või teisi isikuid ohustamata võimalik. Sobivate ettevaatusabinõude hulka kuuluvad osadeks võtmisele eelnev saastusest puhastamine, osadeks võtmise ruumi filtreeritud ventileerimine väljalaskeõhust, hooldusala puhastamine ja sobiv kaitsevarustus.
- Seade vajab vähemalt kord aastas tootja või töötajate poolset ülevaatus. Näiteks: kontrollige filtreid, et veenduda, et tolmuimejast ei lekiks õhku ning et pneumosüsteem töötaks korralikult.

Esmase ja absoluutse filtri osadeks võtmine ja vahetamine



HOIATUS!

Kui tolmuimejat kasutatakse ohtlike ainete imemiseks, saastuvad filtrid ja seetõttu:

- *töötage ettevaatlikult ja vältige imetud tolmu ja/või materjali pillamist;*
- *asetage osadeks võetud ja/või vahetatud filter õhukindlasse plastikkotti;*
- *sulgege kott hermeetiliselt;*
- *filter tuleb ladustada vastavalt kehtivatele seadustele.*



HOIATUS!

Filtri vahetamine on tõsine tegevus. Filtri peab asendama sarnaste omaduste, filtreerimispinna ja kategooriaga filtriga. Vastasel juhul ei tööta tolmuimeja õigesti.

Esmase filtri vahetamine

Joonis 7

Enne nende tegevustega jätkamist lülitage tolmuimeja välja ja eraldage pneumosüsteemist.

- Vabastage peataja (1), keerake lahti filtriraputaja nupp (2).
- Vabastage katte kinniti (3).
- Tõstke korki (4).
- Tõstke filtrit (5) ning kerake lahti filtri klamber (6) laagrirõngal (7).
- Keerake lahti raam (8) ja pöörake filter ümber, tuues esile liitmiku klambri (9).
- Vabastage klambrit ja eemaldage raam filtrilt.
- Vana filter tuleb ladustada vastavalt kehtivatele seadustele.
- Paigaldage uus filter ja kinnitage see raami spetsiaalsete klambritega. Pange komponendid lahtivõtule vastupidises järjekorras kokku tagasi.



HOIATUS!

Selle tegevuse käigus ei tohi tolmu kergitada. Kandke P3 maski ja muud kaitseriietust ning kindaid (DPI), mis sobivad kogutud tolmu ohtlikkusega, vaadake kehtivaid seaduseid.

Vajadusel võtke ühendust tootja teeninduskeskusega.

EST

Absoluutse filtri kokkupanemine või vahetamine



HOIATUS!

Ärge kasutage absoluutset filtrit peale tolmuimejast eemaldamist uuesti.

1. Joonis 8
2. Kork
3. Katte kinniti
4. Filtriraputaja peataja
5. Filtriraputaja nupp
6. Rõngasmutter
7. Ketas
8. Absoluutne filter
9. Filtriplaat

Enne nende tegevustega jätkamist lülitage tolmuimeja välja ja eraldage pneumosüsteemist.

Kokkupanemine

1. Vabastage peataja (3) ning keerake lahti filtriraputaja nupp (4), vabastage katte kinniti (2) ning eemaldage kork (1).
2. Paigaldage absoluutne filter (7) ja ketas (6) filtri plaadile (8), seejärel pingutage rõngasmutter (5). Vahetage kork (1), lukustage katte kinniti (2), keerake peale filtriraputaja nupp (4) ja lukustage peatajaga (3).

Vahetamine

1. Toimige nagu kirjeldatud kokkupanemise protseduuri punktis 1.
2. Keerake lahti rõngasmutter (5) ja eemaldage ketas (6).
3. Vahetage filter (7) ja vahetage kork toimides vastupidises järjekorras.

Filtri ladustamiseks pange see tihendatud plastikkotti, sulgege hermeetiliselt ja seejärel ladustage see vastavalt kehtivatele seadustele.

Tiheduse kontroll

Voolikute kontroll

Veenduge, et ühendavad voolikud (joonis 9) on heas seisukorras ja õigesti kinnitatud.

Kui voolikud on vigastatud, murdunud või halvasti ühendatud toruliitmike külge, tuleb need vahetada.

Kui töödeldakse kleepuvaid materjale, kontrollige voolikut, sisselaset ja filtreerimiskambri pörkeplaati võimaliku ummistuse suhtes.

Kraapige sisselaset (2, joonis 9) väljast poolt ja eemaldage sadestunud jäätmed nagu näidatud joonisel.

Filtreerimiskambri paksuse kontroll

Kui tihend (1, joonis 10) mahuti (4) ja filtreerimiskambri (3) vahel ei garanteeri enam tihendust:

- Avage neli kruvi (2), mis lukustavad filtreerimiskambrit (3) tolmuimeja korpuse vastu.
- Laske filtreerimiskambri (3) laskuda allapoole ja pinguldage kruvid (2), kui see on jõudnud tihenduse asendisse.

Kui ei ole võimalik saavutada optimaalset tihendust ning tihend on rebenenud või mõrane vms, tuleb see välja vahetada.

Tolmuimeja utiliseerimine

Joonis 11

Tolmuimeja tuleb ladustada vastavalt kehtivatele seadustele.






Keskkonna või tervise kahjustamise vältimiseks vales jäätmete ladustamisest, eraldage see toode ülejäänud jäätmetest ja võimaldage selle ümbertöötlemine, et toetada säästvat ressurside taaskasutamist.

Seda toodet ei tohi ladustada koos ülejäänud jäätmetega.

Soovitavad varuosad

Järgneb loend varuosadest, mis tuleks hooldustööde kiirendamiseks käepärast hoida.

Varuosade tellimiseks vaadake tootja varuosade kataloogi.

	Kirjeldus	Mudel	
		Standard	Klass M filter
	Tähtfiltri komplekt	40000338	40000699
	Filtri rõngastihend	Z8 17026	
	Filtreerimiskambri tihend	40000762	
	Filtri klamber	Z8 18079	
	Absoluutne filter	Z8 17455	

Veaotsing

Probleem	Põhjus	Abinõu
Tolmuimeja peatub äkki	Ummistunud esmane filter	Raputage filtrit. Vajadusel vahetage
	Ummistunud imemisvoolik	Kontrollige ja puhastage õhu sissevõttu.
	Ebapiisav õhuvool	Suurendage õhutoite rõhku. Kontrollige, kas pneumovõrgu toide on piisav.
Tolmuimejast lekib tolmu	Filter on rebenenud	Vahetage see teise sama tüüpi filtriga.
	Filter pole piisavalt tõhus	Vahetage see sobiva kategooria filtriga ja kontrollige uuesti.
Tolmuimejal on elektrostaatiline voolu	Maandus puudub või pole tõhus	Kontrollige maandust. Imemisvoolik peab olema antistaatiline.

Turinys

Naudojimo instrukcijos	2
Operatoriaus sauga.....	2
Bendroji informacija apie dulkių siurblio naudojimą.....	2
Tinkami naudojimo būdai.....	2
Netinkamas naudojimas.....	3
Modeliai ir jų variantai.....	3
EB atitikties deklaracija.....	3
Bendrosios rekomendacijos.....	3
Dulkių siurblio aprašymas	4
Dulkių siurblio dalys ir etiketės.....	4
Papildomi rinkiniai.....	4
Priedai.....	4
Pakavimas ir išpakavimas.....	4
Išpakavimas, pernešimas, naudojimas ir saugojimas.....	5
Paruošimas eksploatavimui - prijungimas prie pneumatinės sistemos.....	5
Drėgnasis ir sausasis siurbimas.....	6
Techninė priežiūra ir remontas.....	6
Techniniai duomenys.....	7
Matmenys.....	7
Apžiūra prieš pradėdant darbą.....	8
Išjungimas ir išjungimas.....	8
Dulkių siurblio eksploatavimas.....	8
Pirminio filtro kratytuvas.....	8
Dulkių rinktuvo ištuštinimas.....	8
Plastikinis maišelis.....	8
Skysčių siurbimas.....	8
Baigę siurbti.....	9
Techninė priežiūra, valymas ir kenksmingų medžiagų šalinimas.....	9
Pirminio ir absoliutinio filtro išėmimas ir keitimas.....	9
Pirminio filtro keitimas.....	9
Absoliutinio filtro montavimas arba keitimas.....	10
Sandarumo patikra.....	10
Dulkių siurblio utilizavimas.....	10
Rekomenduojamos atsarginės dalys.....	11
Trikčių diagnostika	12

Naudojimo instrukcijos

Perskaitykite naudojimo instrukcijas ir laikykitės svarbių rekomendacijų dėl saugos, pažymėtų žodžiu **ĮSPĖJIMAS!**

Operatoriaus sauga



ĮSPĖJIMAS!



Prieš įjungiant dulkių siurbį itin svarbu perskaityti šias naudojimo instrukcijas ir turėti jas po ranka, kad bet kada galėtumėte jose pasieškoti reikiamos informacijos.

Dulkių siurbliu gali naudotis tik asmenys, susipažinę su jo veikimo principu, turintys tam leidimą ir išmokyti dirbti su dulkių siurbliu.

Prieš naudojant dulkių siurbį, operatorius būtina informuoti, duoti jiems nurodymus ir išmokyti, kaip dirbti su siurbliu, kokioms medžiagoms siurbti jis naudotinas, taip pat būtina jiems paaiškinti, kaip saugiai pašalinti ir utilizuoti susiurbtas medžiagas.



ĮSPĖJIMAS!

Dulkių siurbį griežtai draudžiama naudoti asmenims (įskaitant vaikus), turintiems ribotų fizinių ar psichinių sugebėjimų arba asmenims, neturintiems pakankamai patirties ir žinių, nebent juos prižiūri asmuo, turintis saugaus prietaiso naudojimo patirties.

Vaikus reikia prižiūrėti, kad jie nežaistų su dulkių siurbliu.

Bendroji informacija apie dulkių siurblio naudojimą

Dulkių siurblio naudokite pagal įstatymų, galiojančius toje šalyje, kur jis naudojamas.

Be eksploataavimo instrukcijų ir šalies, kurioje dulkių siurblys naudojamas, galiojančių įstatymų, taip pat būtina laikytis techninių reglamentų, kurių paskirtis - garantuoti saugų ir tinkamą eksploatavimą (teisės aktų dėl aplinkosaugos ir darbo saugos, t.y. Europos Sąjungos direktyvos 89/391/EB ir vėliau priimtų direktyvų).

Venkite bet kokios operacijos, galinčios kelti grėsmę žmonių saugumui, turtui bei aplinkai.

Laikykitės patarimų ir nurodymų dėl saugos, išdėstytų šiame instrukcijų vadove.

Tinkami naudojimo būdai

Šis dulkių siurblys yra pritaikytas pramoniniam naudojimui, pvz., viešbučiuose, mokyklose, ligoninėse, fabrikuose, parduotuvėse, biuruose ir viešbučio tipo daugiabučiuose namuose, taip pat nuomai, kitaip tariant, įvairiems tikslams, išskyrus įprastą buitinį naudojimą.

Šis dulkių siurblys yra pritaikytas kietosioms medžiagoms valyti ir siurbti patalpose ir lauke.

- Visada palikite pakankamai erdvės aplink dulkių siurbį, kad galėtumėte lengvai pasiekti valdymo prietaisus.

Dulkių siurblys sukonstruotas taip, kad juo galėtų dirbti tik vienas operatorius.

Netinkamas naudojimas



Griežtai draudžiama naudoti dulkių siurbį šiomis sąlygomis:

- Lauke atmosferinių kritulių atveju.
- Kai dulkių siurblys stovi ne ant horizontalių paviršių.
- Kai nesumontuotas filtravimo mazgas.
- Kai siurbimo sistemos įsiurbimo anga ir (arba) žarna yra atsuktos į žmogaus kūno dalis.
- Naudoti be siurbimo mazgo dangčio.
- Kai neįdėtas dulkių surinkimo maišelis.
- Naudoti be gamintojo sumontuotų apsaugų, apsauginių dangčių ir saugos sistemų.
- Kai dulkių siurblys yra uždengtas plastikiniais arba medžiaginėmis uždangalais.
- Kai oro išleidimo anga yra iš dalies arba visiškai uždaryta.
- Kai dulkių siurblys naudojamas ankštesiose vietose, kuriose nėra gryno oro.
- Draudžiama siurbti skysčius, kai dulkių siurbliuose nesumontuotos specialios originalios sandarinimo sistemos.
- Draudžiama siurbti šias medžiagas:
 1. Degančias medžiagas (žarijas, karštus pelenus, degančias cigaretes ir t. t.).
 2. Degančias atvira liepsna.
 3. Degiąsias dujas.
 4. Lengvai užsidegančius skysčius, agresyvius degalus (benziną, tirpiklius, rūgštis, šarminius tirpalus ir kt.).
 5. Sprogiąsias dulkes / medžiagas ir (arba) spontaniškai užsidegančias medžiagas (pvz., magnio ar aliuminio dulkes ir kt.).

SVARBU: Draudžiama naudoti ne pagal paskirtį.

Modeliai ir jų variantai

Modeliai

Pasirinktina

SKYSČIAI

Šiame dulkių siurblyje gali būti sumontuotas mechaninis skysčių ribotuvas.

EB atitikties deklaracija

Prie kiekvieno dulkių siurblio pridedama EB atitikties deklaracija. Žr. faksimilę 12 pav.

[PASTABA]

Atitikties deklaracija yra svarbus dokumentas ir ją būtina laikyti saugioje vietoje bei pateikti valdžios įstaigoms jų prašymu.

Bendrosios rekomendacijos



Susidarius avarinei padėčiai:

- sugedus filtrui,
- kilus gaisrui,
- ir t. t.

Kreipkitės pagalbos į kvalifikuotą personalą.



Dulkių siurblių negalima naudoti ir laikyti lauke arba drėgnose vietose.

Skysčiams siurbti galima naudoti tik modelius, kuriuose įmontuoti lygio jutikliai; jei jutiklių nėra, su šiais dulkių siurbliais galima siurbti tik sausas medžiagas.

Dulkių siurblio aprašymas

Dulkių siurblio dalys ir etiketės

1 pav.

1. Identifikacijos lentelė, kurioje nurodyta: modelio kodas, techninės specifikacijos (žr. lentelę 7 psl.), serijos Nr., CE žymė, gamybos metai
2. Dulkių rinktuvas
3. Dulkių rinktuvo atkabinimo svirtelė
4. Siurbiamoji anga
5. Išleidimo anga
6. Dėmesį atkreipianti plokštelė
Atkreipia operatoriaus dėmesį į tai, kad filtrą leidžiama iškratyti tik išjungus dulkių siurbį (taip pat žr. skyrių „Pirminio filtro kratytuvą“).
7. Pneumatinės sistemos jungties antgalis

Šis dulkių siurblys sukuria stiprų oro srautą, kuris įtraukiamas per įsiurbiamąją angą (4, 1 pav.) ir išpučiamas per išmetamąją angą (5, 1 pav.).

Prieš įjungdami dulkių siurbį siurbiamąją žarną prijunkite prie siurbiamosios angos, o paskui prie užpakalinės dalies prijunkite reikiamą įtaisą (žr. gamintojo papildomų priedų katalogą arba kreipkitės į techninės priežiūros centrą).

Leistinų naudoti žarnų skersmenys nurodyti techninių duomenų lentelėje.

Dulkių siurblyje įmontuotas pirminis filtras, kuris teikia galimybę naudoti dulkių siurbį įvairiais būdais.

Be pirminio filtro, kuris sulaiko dažniausiai pasitaikančias dulkes, dulkių siurblyje gali būti įmontuotas antrinis filtras (absoliutinis H klasės filtras), pasižymintis našesniu smulkių ir sveikatai kenksmingų dulkių filtravimu.

Papildomi rinkiniai

Dėl informacijos apie pasirenkamuosius įtaisus prašom kreiptis į gamintojo gaminių pardavimo tinklą.

Pasirenkamojo įtaiso montavimo instrukcijos yra pridėtos prie keitimui skirto rinkinio.



ĮSPĖJIMAS!

Naudokite tik patiektas ir leidžiamas naudoti originalias atsargines dalis.

Priedai

Tiekiami įvairūs priedai; žr. gamintojo priedų katalogą.



ĮSPĖJIMAS!

Naudokite tik originalius priedus, kuriuos tiekia ir leidžia naudoti gamintojas.

Pakavimas ir išpakavimas

Pakuotės medžiagas utilizuokite pagal galiojančius įstatymus.

2 pav.

Modelis	VHC200 (50 l)	VHC200 (100 l)
A (mm)	700	700
B (mm)	860	860
C (mm)	1350	1750
Svoris su pakuote (kg)	86	89

Išpakavimas, pernešimas, naudojimas ir saugojimas

Naudokite ant lygių, horizontalių paviršių.

Paviršiaus, ant kurio statomas dulkių siurblys, laikomoji gėba turi būti pakankama siurblio svoriui išlaikyti).

Paruošimas eksploatavimui - prijungimas prie pneumatinės sistemos



- *Prieš pradėdami dirbti patikrinkite, ar nėra akivaizdžių dulkių siurblio gedimų požymių.*
- *Prieš prijungdami dulkių siurblių prie pneumatinės sistemos, įsitinkite, kad tinklas tiekia orą be kondensato, veikiamą reikalingu slėgiu (žr. techninius duomenis).*
- *Reguliariai tikrinkite, ar nematyti jungiamos žarnos pažeidimų, per didelio susidėvėjimo, įtrūkimų ar senėjimo požymių.*



Kai dulkių siurblys įjungtas, negalima:

- *spausti, traukti, susukti ar kitaip pažeisti jungiamosios žarnos.*
- *Jungiamąją žarną keiskite tik tokio paties tipo, kaip originali, žarna.*

Drėgnasis ir sausasis siurbimas

[PASTABA]

Kartu su dulkių siurbliu patiekti filtrai ir maišelis (jei jis patiektas) turi būti sumontuoti tinkamai.

! ĮSPĖJIMAS! !

Laikykitės saugos reikalavimų, taikomų medžiagoms, kurioms siurbti naudojamas šis dulkių siurblys.

! ĮSPĖJIMAS! !

Jei naudojamas dulkių siurblio modelis, skirtas skysčiams siurbti:

- *Prieš siurbdami skysčius patikrinkite, ar skysčio lygio jutiklis veikia tinkamai.*
- *Jei susidaro putos, nedelsdami išjunkite dulkių siurbį ir ištuštinkite rinktuvą.*
- *Įspėjimas: nedelsdami išjunkite dulkių siurbį, jei ima tekėti putos arba skystis.*
- *Reguliariai valykite skysčio lygio ribojimo prietaisą ir kartkartėmis patikrinkite, ar nėra jo gedimo požymių.*
- *Įspėjimas: dulkių siurbliu susiurbtas nešvarus skystis laikytinas laidžia medžiaga.*

Techninė priežiūra ir remontas

! ĮSPĖJIMAS! !

Dulkių siurbį atjunkite nuo elektros maitinimo šaltinio, kai ruošiatės jį valyti, taisyti, keisti dalis arba jį pertvarkyti į kitą modelio versiją / variantą.

- *Atlikite tik tas techninės priežiūros operacijas, kurios aprašytos šiame vadove.*
- *Naudokite tik originalias atsargines dalis.*
- *Jokiu būdu nekeiskite dulkių siurblio konstrukcijos.*

Nesilaikant šių nurodymų, kyla grėsmė jūsų saugai. Be to, tokie veiksmai tuoj pat panaikina ES atitikties deklaraciją, išduotą šiam dulkių siurbliui.

Techniniai duomenys		VHC200	
Parametras	Vienetai	50 L	100 L
Oro sąnaudos ⁽³⁾	NL/min.	2650	
Reikalingas oro slėgis	bar	6/9	
Didžiausioji vakuumo vertė ⁽³⁾	hPa ⁽²⁾	380	
Didžiausioji oro srauto norma (be žarnos ir reduktorių) ⁽³⁾	l/min.ʹ	5600	
Didžiausioji oro srauto vertė (su žarna, ilgis: 3 m, skersmuo: 70 mm) ⁽³⁾	l/min.ʹ	5400	
Triukšmo lygis (Lpf) (EN 60335-2-69)	dB(A)	70	
Įleidžiamoji anga (skersmuo)	mm	70	
Leidžiamos žarnos (skersmuo)	mm	70 / 50	
Talpa	L	50	100
Suspausto oro jungtis	col.	3/8	
Oro tiekimo vamzdžio ilgis	m	6	
Pagrindinio filtro paviršius	m ²	1,95	
Už pirminio filtro montuojamo absoliutinio „H“ filtro paviršius	m ²	3,5	
Absoliutinio filtro našumas (EN 1822)	%	99,995 (H14)	

Modelis	Vienetai	VHC200	
Rinktuvo talpa	L	50	100
Masė ⁽¹⁾	kg	67	70

Matmenys

3 pav.

Modelis	VHC200 (50 l)	VHC200 (100 l)
A (mm)	800	800
B (mm)	600	600
C (mm)	1300	1590

- (1) Be pakuotės
 (2) hPa = mbar
 (3) Su tiekiamu 6 bar slėgiu

■ **Saugojimo sąlygos:**

T : -10°C ÷ +40°C

Drėgmė: 85%

■ **Naudojimo sąlygos:**

Didžiausias aukštis virš jūros lygio: 800 m
 (iki 2.000 m, tačiau sumažėja našumas)

T : -10°C ÷ +40°C

Drėgmė: 85%

Apžiūra prieš pradėdant darbą

5 pav.

1. Siurbiamoji anga

Prieš pradėdami dirbti patikrinkite, ar:

- filtrai sumontuoti;
- visos svirtelės užfiksuotos reikiamoje padėtyje;
- siurbimo sistemos žarna ir įtaisai tinkamai prijungti prie siurbimo angos (1 – 5 pav.);



Nesinaudokite dulkių siurbliu, jei filtras sugedęs.

Įjungimas ir išjungimas

4 pav.



Prieš įjungdami dulkių siurblį, užblokuokite ratukų stabdžius (1).

- Atsukite 1 čiaupą (4 pav.) norėdami pradėti siurbti.
- Norėdami baigti siurbti, užsukite 1 čiaupą.

Dulkių siurblio eksploatavimas



Oro srovės greitis siurbiamajame vamzdyje turi būti ne mažesnis kaip 20 m/sek.



Gedimo atveju skaitykite skyrių „Trikčių diagnostika“.

Pirminio filtro kratytuvas

Priklausomai nuo susiurbtų dulkių kiekio, pagrindinį filtrą iškratykite su rankenėle „3“ (4 pav.).



**Prieš naudodami filtro kratytuvą, dulkių siurblį išjunkite.
Filtro nekratykite, kai dulkių siurblys įjungtas, nes galite sugadinti filtrą.**

Prieš vėl įjungdami dulkių filtrą palaukite kelias sekundes, kad nusėstų dulkės.

Dulkių rinktuvo ištuštinimas



- **Išjunkite dulkių siurblį prieš atlikdami tokius veiksmus.**
- **Patikrinkite, kokia yra dulkių siurblio klasė.**

Prieš ištuštinant rinktuvą patartina išvalyti filtrą (žr. skirsnį „Pirminio filtro kratytuvas“).

- Standartinis modelis (netinkamas kenksmingoms dulkėms siurbti)
 - Atlaisvinkite dulkių rinktuvą (2, 1 pav.), naudodami svirtelę (3, 1 pav.), paskui jį ištraukite ir ištuštinkite.
 - Patikrinkite, ar tarpinės būklė nepriekaištinga, ir ar tarpinė įstatyta tinkamoje padėtyje.
 - Rinktuvą įdėkite į vietą ir jį pritvirtinkite.

Plastikinis maišelis

Galite naudoti plastikinius maišelius, kuriuos tiekia mūsų gaminių pardavimo tinklas (6 pav.).

Skysčių siurbimas



Patikrinkite, ar dulkių siurblyje yra sumontuotas mechaninis skysčių ribotuvas.

- Jei dulkių siurbliu siurbtė skysčius, filtravimo elementas bus šlapias.
Šlapias filtravimo elementas gali greitai užsikimšti, jei paskui dulkių siurbliu siurbsite sausas medžiagas. Dėl šios priežasties patikrinkite, ar filtravimo elementas sausas, ir pakeiskite jį kitu filtravimo elementu prieš siurbdami sausas medžiagas.

Baigę siurbti

- Sustabdykite dulkių siurbį naudodami čiaupą (1 – 4 pav.) ir atjunkite žarną nuo pneumatinės sistemos.
- Ištuštinkite rinktuvą, kaip aprašyta skirsnyje „Rinktuvo ištuštinimas“.
- Išvalykite dulkių siurbį, kaip aprašyta skirsnyje „Techninė priežiūra, valymas ir kenksmingų medžiagų šalinimas“.
- Jeigu siurbėte korozyviai aktyvias medžiagas, rinktuvą išplaukite švariu vandeniu.
- Dulkių siurbį laikykite sausoje, pašalinams asmenims neprieinamoje vietoje.

Techninė priežiūra, valymas ir kenksmingų medžiagų šalinimas



Norint užtikrinti tinkamą dulkių siurblio saugą, reikia naudoti tik gamintojo patiektas originalias atsargines dalis.



Toliau aprašytų atsargumo priemonių būtina laikytis atliekant bet kokias techninės priežiūros operacijas, įskaitant pirminio ir absoliutinio filtrų valymą bei keitimą.



Techninės priežiūros, valymo ir kenksmingų medžiagų šalinimo operacijas leidžiama atlikti tik išjungus dulkių siurbį ir atjungus jį nuo pneumatinės sistemos.

- Jei naudotojas atlieka techninės priežiūros operacijas, dulkių siurbį reikia išardyti, išvalyti ir vėl surinkti nekeliant pavojaus techninės priežiūros darbuotojams ir kitiems žmonėms. Tinkamos atsargumo priemonės yra kenksmingų medžiagų pašalinimas prieš ardant dulkių siurbį, iš patalpos, kurioje ardomas siurblys, išmetamo oro filtravimo sistema, techninės priežiūros darbų vietos valymas ir tinkamos asmeninės apsauginės priemonės.
- Gamintojas arba jo darbuotojai ne rečiau kaip kartą per metus turi atlikti patikrą. Pavyzdžiui: patikrinkite filtrus ir įsitikinkite, kad nėra oro nuotėkio iš dulkių siurblio ir pneumatinė sistema veikia teisingai.

Pirminio ir absoliutinio filtro išėmimas ir keitimas



Kai dulkių siurblys naudojamas kenksmingoms medžiagoms siurbti, filtrai užsiteršia, todėl:

- **dirbkite atidžiai ir stenkitės neišbarstyti susiurbtų dulkių ir / arba medžiagų;**
- **išardytą ir / arba pakeistą filtrą įdėkite į sandarų plastikinį maišelį;**
- **sandariai uždarykite maišelį;**
- **filtrą utilizuokite pagal galiojančių įstatymų reikalavimus.**



Filtro keitimas - svarbi operacija. Filtrą būtina pakeisti kitu filtru, pasižyminčiu tokiomis pačiomis charakteristikomis, turinčiu tokį pat filtravimo paviršių ir priskiriamu tai pačiai kategorijai. Priešingu atveju dulkių siurblys veiks netinkamai.

Pirminio filtro keitimas

7 pav.

Prieš atlikdami šias operacijas dulkių siurbį išjunkite ir atjunkite nuo pneumatinės sistemos.

- Atlaisvinkite fiksatorių (1), išsukite filtro kratytuvo rankenėlę (2).
- Atlaisvinkite uždaromąją juostą (3).
- Pakelkite dangtelį (4).
- Iškelkite filtrą (5) ir atsukite filtro gnybtą (6), esantį ant guolio (7).
- Atsukite apkabą (8) ir apverskite filtrą, atidengdami movos gnybtą (9).
- Atlaisvinkite gnybtus ir nuo filtro atjunkite apkabą.
- Utilizuokite filtrą, vadovaudamiesi galiojančiais įstatymais.
- Įdėkite naują filtrą ir su specialiais gnybtais pritvirtinkite jį prie apkabos. Sudėtinės dalis vėl surinkite atvirkštine ardymui tvarka.



Atlikdami šią operaciją, stenkitės nesukelti dulkių. Užsidėkite P3 klasės respiratorių ir vilkėkite apsauginius drabužius bei užsimaukite apsaugines pirštines (DPI), t. y. apsaugines priemones, tinkamas naudoti siurbiant kenksmingas dulkes; vadovaukitės galiojančiais įstatymais.

Jei reikia, kreipkitės į gamintojo aptarnavimo centrą.

Absolutinio filtro montavimas arba keitimas



ĮSPĖJIMAS!

Išėmę absoliutinį filtrą iš dulkių siurblio, nenaudokite jo pakartotinai.

1. 8 pav.
2. Gaubtelis
3. Uždaromoji juosta
4. Filtro kratytuvo fiksatorius
5. Filtro kratytuvo rankenėlė
6. Žiedinė veržlė
7. Diskas
8. Absolutinis filtras
9. Filtro plokštelė

Prieš atlikdami šias operacijas dulkių siurblių išjunkite ir atjunkite nuo pneumatinės sistemos.

Surinkimas

1. Atlaisvinkite fiksatorių (3) ir išsukite filtro kratytuvo rankenėlę (4), atlaisvinkite uždaromąją juostą (2) ir nuimkite dangtelį (1).
2. Įstatykite absoliutinį filtrą (7) ir diską (6) ant filtro plokštelės (8), priveržkite žiedinę veržlę (5). Uždėkite dangtelį (1), užfiksuokite juoste (2), užsukite filtro kratytuvo rankenėlę (4) ir užfiksuokite fiksatoriumi (3).

Keitimas

1. Atlikite veiksmus, nurodytus surinkimo procedūros 1 žingsnyje.
2. Atsukite žiedinę veržlę (5) ir nuimkite diską (6).
3. Pakeiskite filtrą (7) ir uždėkite dangtelį, veiksmus atlikdami priešinga eilės tvarka.

Išmetamą filtrą įdėkite į sandarų plastikinį maišelį, sandariai užriškite ir išmeskite vadovaudamiesi galiojančiais įstatymais.

Sandarumo patikra

Žarnų patikra

Patikrinkite, ar jungiamosios žarnos (9 pav.) yra nepriekaištingos būklės ir tinkamai pritvirtintos. Jei žarnos pažeistos, įtrūkusios arba netinkamai prijungtos prie jungčių, žarnas būtina pakeisti. Jei siurbėte lipnias medžiagas, visą žarną patikrinkite dėl galimo užsikimšimo, taip pat patikrinkite siurbiamąją angą bei kreipiamąją plokštę filtravimo kameroje. Įsiurbiamąją angą (2, 9 pav.) nugrandykite iš išorės ir pašalinkite nuosėdas, kaip parodyta paveikslėlyje.

Filtravimo kameros sandarumo patikra

Jei tarpinė (1, 10 pav.), įstatyta tarp rinktuvo (4) ir filtravimo kameros (3), negarantuoja sandarumo:

- Atsukite keturis sraigtus (2), kuriais filtravimo kamera (3) yra pritvirtinta prie dulkių siurblio konstrukcijos.
- Filtravimo kamerą (3) leiskite žemyn, ir kai ji pasieks sandarią padėtį (2), užveržkite sraigtus.

Jei neįmanoma užtikrinti optimalaus sandarumo ir tarpinė yra suplyšusi, sutrūkinėjusi ar pan., ją reikia pakeisti.

Dulkių siurblio utilizavimas

11 pav.

Nebenaudojamą dulkių siurblių utilizuokite pagal galiojančius įstatymus.






Norėdami išvengti žalos aplinkai arba žmonių sveikatai dėl netinkamo atliekų utilizavimo, prašom atskirti šį gaminį nuo kitų atliekų ir perdirbti jį tinkamu būdu, kad medžiaginiai išteklių būtų tinkamai panaudoti pakartotinai.

Šio gaminio negalima išmesti su kitomis pramoninėmis atliekomis.

Rekomenduojamos atsarginės dalys

Toliau pateikiamas sąrašas atsarginių dalių, kurias patartina turėti atsargoje, kad galėtumėte greičiau atlikti techninės priežiūros operacijas.

Užsisakydami atsargines dalis, naudokitės gamintojo atsarginių dalių katalogu.

	Pavadinimas	Modelis	
		Standartinis	M klasės filtras
	Žvaigždinio filtro rinkinys	40000338	40000699
	Filtro žiedo tarpiklis	Z8 17026	
	Filtravimo kameros tarpinė	40000762	
	Filtro spaustuvas	Z8 18079	
	Absoliutinis filtras	Z8 17455	

Trikčių diagnostika

Triktis	Priežastis	Priemonė
Dulkių siurblys staiga nustoja veikęs	Užsikimšęs pirminis filtras	Pakratykite filtrą. Jei reikia, jį pakeiskite
	Užsikimšo siurbiamoji žarna	Patikrinkite ir išvalykite oro siurbimo liniją
	Nepakankamas oro srautas	Padidinkite oro tiekimo slėgį. Patikrinkite, ar iš tinklo tiekiamas pakankamo slėgio srautas.
Iš dulkių siurblio byra dulkės	Suplyšęs filtras	Pakeiskite jį analogiško tipo filtru.
	Netinkamas filtras	Pakeiskite jį kitu, tinkamos kategorijos filtru ir patikrinkite.
Dulkių siurblyje susidaro elektrostatinė srovė	Siurblys nežemintas arba įžemintas netinkamai	Patikrinkite įžeminimą. Siurblio žarna turi būti antistatiška.

Saturs

Lietošanas instrukcijas	2
Operatora drošība	2
Vispārīga informācija par putekļsūcēja lietošanu	2
Pareizie lietošanas veidi	2
Nepareiza izmantošana	3
Versijas un variācijas	3
CE atbilstības deklarācija	3
Vispārīgi ieteikumi	3
Putekļsūcēja apraksts	4
Putekļsūcēja daļas un etiķetes	4
Papildus pieejamie komplekti	4
Piederumi	4
Iepakojšana un izpakojšana.....	4
Izsaiņošana, pārvietošana, izmantošana un uzglabāšana.....	5
Sagatavošana darbam — pievienošana pneimatiskajai sistēmai	5
Izmantošana sausām vielām un šķidrumiem	6
Apkope un remonts	6
Tehniskās specifikācijas	7
Izmēri un svars	7
Pirms iedarbināšanas veicamā pārbaude	8
Ieslēgšana un izslēgšana	8
Putekļsūcēja darbība	8
Primārā filtra vibrokretulis.....	8
Putekļu tvertnes iztukšošana.....	8
Plastikāta maiss	8
Šķidrumu sūkšana.....	8
Pēc uzkopšanas	9
Apkope, tīrīšana un atsārņošana	9
Primārā un pilnīgā filtra noņemšana un maiņa	9
Primārā filtra maiņa	9
Absolūtā filtra montāža vai maiņa	10
Hermētiskuma pārbaude	10
Putekļsūcēja likvidācija.....	10
Ieteicamās rezerves daļas.....	11
Problēmu novēršana	12

Lietošanas instrukcijas

Izlasiet lietošanas instrukcijas un sekojiet drošības ieteikumiem, kuri izcelti ar vārdu
BRĪDINĀJUMS!

Operatora drošība



BRĪDINĀJUMS!



Ārkārtīgi svarīgi ir izlasīt šīs lietošanas instrukcijas pirms putekļsūcēja darbināšanas un turēt tās pa rokai, lai vajadzības gadījumā iegūtu nepieciešamo informāciju.

Putekļsūcēju drīkst izmantot tikai personas, kuras ir pazīstamas ar tā darbības principu, kurām skaidri dota atļauja to izmantot un kuras ir apmācītas šim nolūkam. Pirms putekļsūcēja lietošanas, operatoram jābūt informētam un apmācītam, kā vadīt ierīci un kādām vielām tās lietošana ir atļauta, ieskaitot iesūkto materiālu drošu izņemšanas un pārstrādes veidu.



BRĪDINĀJUMS!

Šo putekļsūcēju nedrīkst izmantot cilvēki (tajā skaitā bērni) ar ierobežotām fiziskām un garīgām spējām vai nepietiekamu pieredzi un zināšanām, ja vien tas nenotiek tādas personas uzraudzībā, kas pieredzējusi šīs ierīces izmantošanā.

Bērni ir jāuzrauga, lai nodrošinātu to, ka viņi nerotaļāsies ar putekļsūcēju.

Vispārīga informācija par putekļsūcēja lietošanu

Putekļsūcēja lietošana jāveic saskaņā ar likumiem, kas ir spēkā valstī, kur putekļsūcējs tiek izmantots. Papildus lietošanas instrukcijām un likumiem, kas ir spēkā valstī, kur putekļsūcējs tiek izmantots, jāievēro arī tehniskie noteikumi, lai panāktu drošu un pareizu lietošanu (tiesību akti par vides un darba drošību, piemēram, Eiropas Savienības Direktīva 89/391/EK un nākamās direktīvas). Neveiciet nekādas darbības, kas var apdraudēt cilvēku, īpašuma un vides drošību. Izpildiet šajā lietošanas rokasgrāmatā sniegtos drošības norādījumus un pamācības.

Pareizie lietošanas veidi

Šis putekļsūcējs ir piemērots komercizmantošanai, viesnīcās, skolās, slimnīcās, rūpnīcās, veikalos, birojos un viesnīcās-apartamentos, piemēram, iznomāšanai un jebkurā gadījumā citiem nolūkiem nevis parastai lietošanai mājās.

Šis putekļsūcējs ir piemērots cietu materiālu tīrīšanai un sūkšanai telpās un ārā.

- Lai vienkāršotu piekļuvi vadības elementiem, vienmēr atstājiet pietiekami daudz vietas ap putekļsūcēju.

Putekļsūcējs ir izstrādāts tā, lai to var lietot tikai viens operators.

Nepareiza izmantošana



Putekļsūcēju stingri aizliegts lietot šādos gadījumos:

- ārpus telpām atmosfēras nokrišņu laikā.
- Ja tas nav novietots uz horizontālas, līdzenas virsmas.
- Ja nav uzstādīta filtrēšanas ierīce.
- Ja vakuuma ievads un/vai šļūtene ir pavērsta pret kādu cilvēka ķermeņa daļu.
- Bez pārsega uz vakuuma ierīces.
- Ja nav uzstādīts putekļu maiss.
- Bez ražotāja uzstādītiem aizsargiem, aizsargpārsegumiem un drošības sistēmām.
- Ja putekļsūcējs ir nosegts ar plastmasas vai auduma pārklājumiem.
- Ja gaisa atvere ir daļēji vai pilnībā aizsprostota.
- Ja ierīce tiek izmantota šaurās, slikti vēdināmās vietās.
- Tīrīt šķidrums ar putekļsūcējiem, kuri nav aprīkoti ar speciālām oriģinālām apturēšanas sistēmām.
- Sūkt šādus materiālus:
 1. Degošus materiālus (piemēram, ogles, karstus pelnus, degošas cigaretes).
 2. Atklātas liesmas.
 3. Degošu gāzi.
 4. Uzliesmojošus šķidrums, agresīvas degvielas (piemēram, benzīnu, šķīdinātājus, skābes, sārmainus šķīdumus).
 5. Sprāgstošus putekļus/vielas un/vai vielas, kas var spontāni uzliesmot (piemēram, magnija vai alumīnija daļiņas).

SVARĪGI: izmantošana krāpnieciskiem mērķiem ir aizliegta.

Versijas un variācijas

Versijas

Pēc izvēles

ŠĶIDRUMI

Šo putekļsūcēju var aprīkot ar šķidrumu mehānisko aizturi.

CE atbilstības deklarācija

Ikviena putekļsūcēja komplektācijā ietilpst EK atbilstības deklarācija. Skatiet faksimilu 12 zīm.

[PIEZĪME]

Atbilstības deklarācija ir svarīgs dokuments, un tā ir jāuzglabā drošā vietā, lai to varētu iesniegt varas iestādēm pēc pieprasījuma.

Vispārīgi ieteikumi



Ja rodas ārkārtas situācija:

- filtra bojājums,
- uzliesmošana,
- u.t.t.

Nepieciešama kvalificēta personāla palīdzība.



Putekļsūcējus nedrīkst lietot vai glabāt ārpus telpām vai mitrās vietās.

Šķidrumu sūkšanai var izmantot tikai versijas, kurām ir līmeņa sensors; pretējā gadījumā tās var izmantot tikai sausu materiālu sūkšanai.

Putekļsūcēja apraksts

Putekļsūcēja daļas un etiķetes

1. Zīmējums

1. Identifikācijas plāksne, kas iekļauj:
Modeļa kods, tehniskās specifikācijas (skatiet tabulu 7. lpp.), sērijas Nr. CE zīme, ražošanas gads.
2. Putekļu tvertne
3. Putekļu tvertnes atlaišanas svira
4. Ievads
5. Izeja
6. Uzmanības plāksne
Pievērs operatora uzmanību faktam, ka filtru var kratīt tikai tad, kad putekļsūcējs ir izslēgts (skatiet arī par "Primārā filtra kratīšana").
7. Pneimatiskās sistēmas savienojuma stiprinājums.

Šis putekļsūcējs rada stipru gaisa plūsmu, kas tiek ievadīta caur ieplūdi (4 - 1 zīm.) un izvadīta pa izvadu (5 - 1 att).

Pirms putekļsūcēja ieslēgšanas piestipriniet tā cauruli ieplūdes caurumā un tad galā piestipriniet vajadzīgo uzgali (skatiet ražotāja piederumu katalogu vai sazinieties ar Tehniskās apkalpošanas centru).

Autentisko cauruļu diametrs ir norādīts tehnisko parametru tabulā.

Putekļsūcējs ir aprīkots ar primāro filtru, kas var tikt lietots vairākumā gadījumu.

Papildus primārajam filtram, kas aiztur izplatītāko netīrumu veidus, putekļsūcējs var būt aprīkots ar otru filtru (absolūtā H klase), kam piemīt augstāka filtrēšanas spēja smalkiem, kā arī veselībai kaitīgiem netīrumiem.

Papildus pieejamie komplekti

Lai saņemtu informāciju par papildpiederumiem, sazinieties ar ražotāja pārdošanas tīkla pārstāvjiem.

Papildpiederumu uzstādīšanas norādījumi ir iekļauti pārveidošanas komplektā.



BRĪDINĀJUMS!

Izmantojiet tikai komplektācijā iekļautās un apstiprinātās oriģinālās rezerves daļas.

Piederumi

Ir pieejami dažādi piederumi; meklējiet tos ražotāja piederumu katalogā.



BRĪDINĀJUMS!

Izmantojiet tikai oriģinālos piederumus, kurus piegādājis un apstiprinājis ražotājs.

Iepakojšana un izpakošana

Atbrīvojieties no iesaiņojuma materiāliem atbilstoši spēkā esošajiem tiesību aktiem.

2. Zīmējums

Modelis	VHC200 (50 L)	VHC200 (100 L)
A (mm)	700	700
B (mm)	860	860
C (mm)	1350	1750
Svars ar iepakojumu (kg)	86	89

Izsaiņošana, pārvietošana, izmantošana un uzglabāšana

Izmantojiet uz līdzenām, horizontālām virsmām.

Tās virsmas, uz kuras ir novietots putekļsūcējs, slodzi nesošajai jaudai ir jābūt piemērotai, lai izturētu tā svaru).

Sagatavošana darbam — pievienošana pneimatiskajai sistēmai

⚠ BRĪDINĀJUMS! ⚠

- *Pirms sākt darbu, pārliedzinieties, vai putekļsūcējam nav redzamu bojājumu pazīmju.*
- *Pirms pievienojat putekļsūcēju pneimatiskajai padevei, pārliedzinieties, ka tīkls piegādā nekondensētu gaisu pie nepieciešamā spiediena (skatiet tehniskos datus).*
- *Regulāri pārbaudiet, vai savienojuma kabelim nav pārmērīga nolietojuma, plaisu vai novecošanas pazīmju.*

⚠ BRĪDINĀJUMS! ⚠

Kamēr putekļsūcējs darbojas:

- *Savienojuma kabeļa lūzums, vilkšana, bojāšana vai uzkāpšana uz tā.*
- *Nomainot padeves šļūteni, lietojiet tāda paša veida šļūteni kā oriģinālajam:*

Izmantošana sausām vielām un šķidrumiem

[PIEZĪME]

Piegādātie filtri un maiss (ja piemērojams) ir pareizi jāuzstāda.

! BRĪDINĀJUMS! !

Izpildiet drošības noteikumus, kas reglamentē materiālus, kuru sūkšanai putekļsūcēju drīkst izmantot.

! BRĪDINĀJUMS! !

Ja tiek lietota versija šķidrumu sūkšanai:

- Pirms šķidrumu sūkšanas pārlicinieties, vai pareizi darbojas šķidruma līmeņa sensors.
- Ja rodas putas, nekavējoties izslēdziet putekļsūcēju un iztukšojiet konteineru.
- Uzmanību! nekavējoties izslēdziet putekļsūcēju, ja no tā sāk tecēt putas vai šķidrums.
- Regulāri tīriet šķidruma līmeni ierobežojošo ierīci un pārlicinieties, vai nav bojājumu pazīmju.
- Uzmanību! Putekļsūcēja iesūktais netīrais šķidrums ir uzskatāms par vadītspējīgu.

Apkope un remonts

! BRĪDINĀJUMS! !

Atslēdziet putekļsūcēju no strāvas avota pirms tā tīrīšanas, apkopes, detaļu maiņas vai tā modificēšanas, lai iegūtu citu versiju/variantu.

- Veiciet tikai tāda veida apkopi, kas aprakstīta šajā rokasgrāmatā.
- Lietojiet tikai oriģinālās rezerves daļas.
- Nekādā veidā nemainiet putekļsūcēja konstrukciju.

Šo instrukciju neievērošana var apdraudēt jūsu drošību. Turklāt šāda rīcība nekavējoties anulētu EK atbilstības deklarāciju, kas iekļauta putekļsūcēja komplektācijā.

Tehniskās specifikācijas		VHC200	
Parametrs	Mērvienības	50 L	100 L
Gaisa patēriņš ⁽³⁾	NL/min	2650	
Nepieciešams gaida spiediens	bārs	6/9	
Maks. vakuums ⁽³⁾	hPa ⁽²⁾	380	
Maksimālais gaisa plūsmas ātrums (bez caurules un samazinājumiem) ⁽³⁾	L/min'	5600	
Maksimālā gaisa plūsma (ar šļūteni, garums: 3 m, diametrs: 70 mm) ⁽³⁾	L/min'	5400	
Trokšņa līmenis (L _{pf}) (EN60335-2-69)	dB (A)	70	
Ievads (diametrs)	mm	70	
Atļautās šļūtenes (diametrs)	mm	70 / 50	
Tilpums	L	50	100
Saspiestā gaisa savienojums	collas	3/8	
Gaisa padeves caurules garums	m	6	
Galvenā filtra virsma	m ²	1,95	
Absolūtā "H" filtra pretstraumes virsma	m ²	3,5	
Absolūtā filtra efektivitāte (EN 1822)	%	99,995 (H14)	

Modelis	Mērvienības	VHC200	
Tvertnes tilpums	L	50	100
Masa ⁽¹⁾	kg	67	70

Izmēri un svars

3. Zīmējums

Modelis	VHC200 (50 L)	VHC200 (100 L)
A (mm)	800	800
B (mm)	600	600
C (mm)	1300	1590

(1) Bez iesaiņojuma

(2) hPa = mbar

(3) Ar 6 bāru padeves spiedienu

■ **Glabāšanas apstākļi:**

T : -10°C ÷ +40°C

Mitrums: 85%

■ **Ekspluatācijas apstākļi:**

Maksimālais augstums: 800 m

(līdz 2000 m ar samazinātu veikspēju)

T : -10°C ÷ +40°C

Mitrums: 85%

Pirms iedarbināšanas veicamā pārbaude

5. Zīmējums

1. Ievads

Pirms palaišanas pārbaudiet, vai:

- filtri ir uzstādīti;
- visas sviras ir bloķētas vietā;
- putekļsūcēja caurule un rīki ir pareizi piestiprināti ievadam (1 - 5 zīm.);



Nelietojiet putekļsūcēju, ja ir bojāts filtrs.

Ieslēgšana un izslēgšana

4. Zīmējums



Pirms iedarbināt putekļsūcēju, Nofiksējiet kājiņu bremzes (1).

- Atveriet krānu "1" (Att. 4), lai sāktu sūkšanu.
- Aizveriet krānu "1", lai apturētu sūkšanu.

Putekļsūcēja darbība



Ieplūdes caurules gaisa ātrums nedrīkst būt mazāks par 20 m/s.



Ja rodas bojājumi, skatiet sadaļu "Problēmu novēršana".

Primārā filtra vibrokretulis

Nopuriniet galveno filtru, izmantojot pogu "3", kad ir uzkrāts pietiekams putekļu daudzums (4 zīm.).



**Pirms filtra vibrokretuļa izmantošanas izslēdziet putekļsūcēju.
Nekratiet filtru, kamēr putekļsūcējs ir ieslēgts, jo tā var sabojāt pašu filtru.**

Pirms atkārtotas putekļsūcēja iedarbināšanas nogaidiet dažas sekundes, lai ļautu putekļiem nosēsties.

Putekļu tvertnes iztukšošana



- **Pirms veicat kādu no šīm darbībām, izslēdziet putekļsūcēju.**
- **Pārbaudiet putekļsūcēja klasi.**

Pirms konteinera iztukšošanas ieteicams notīrīt filtru (skatiet sadaļu "Primārā filtra vibrokretulis").

- Standarta versija (neder bīstamu netīrumu noņemšanai);
 - Atbrīvojiet konteineru (2, 1 zīm.), izmantojot sviru (3, 1. zīm.), pēc tam izņemiet un iztukšojiet to.
 - Pārļiecinieties, vai izolācija ir nevainojamā stāvoklī un pareizi uzstādīta.
 - Ielieciet tvertni atpakaļ savā vietā un atkal nostipriniet to.

Plastikāta maiss

Varat izmantot mūsu tirdzniecības tīkla piegādātos plastikāta maisus (6 zīm.).

Šķidrumu sūkšana



Pārbaudiet, vai putekļsūcējs ir aprīkots ar šķidrumu mehānisko aizturi.

- Pēc šķidrumu sūkšanas filtra elements ir mitrs. Ja pēc tam putekļsūcēju izmanto cietu vielu sūkšanai, mitrs filtra elements var ātri aizsērēt. Šī iemesla dēļ lietojiet sausu filtra elementu. Ja putekļsūcēju izmantojat darbam ar sausiem materiāliem un filtrs ir mitrs, nomainiet to.

Pēc uzkopšanas

- Apturiet putekļsūcēju, izmantojot krānu (1 - Att. 4) un atvienojiet šļūteni no pneimatiskās sistēmas.
- Iztukšojiet konteineru, ievērojot norādījumus sadaļā "Konteinera iztukšošana".
- Notīriet putekļsūcēju, ievērojot norādījumus paragrāfā "Apkope, tīrīšana un atsārņošana".
- Ja ir sūktas bīstamas vielas, nomazgājiet konteineru ar tīru ūdeni.
- Novietojiet putekļsūcēju sausā vietā, kur tam nevar piekļūt nepiederošas personas.

Apkope, tīrīšana un atsārņošana

! BRĪDINĀJUMS! !

Lai garantētu putekļsūcēja drošības līmeni, vajadzētu izmantot tikai ražotāja piegādātās oriģinālās rezerves daļas.

! BRĪDINĀJUMS! !

Visu apkopes darbību laikā, ieskaitot mazgāšanu un primārā un absolūtā filtra maiņu, ir jāievēro tālāk norādītie drošības pasākumi.

! BRĪDINĀJUMS! !

Apkopes, tīrīšanas un atsārņošanas darbības jāveic tikai pēc tam, kad putekļsūcējs ir izslēgts un atvienots no pneimatiskās sistēmas.

- Ja lietotājs veic apkopi, putekļsūcējs ir jāizjauca, jāiztīra un jāpārbauda, cik vien labi iespējams, nepakļaujot briesmām apkopes personālu vai citus cilvēkus. Piesardzības pasākumi ietver putekļsūcēja atsārņošanu pirms tā izjaukšanas, gaisa filtrēšanu, kas tiek izvadīts no telpas, kurā putekļsūcējs ticis izjaukts, apkopes vietas tīrīšanu un atbilstošu personāla aizsardzību.
- Pārbaude ir jāveic ražotājam vai ražotāja personālam vismaz vienreiz gadā. Piemēram, pārbaudiet filtrus, lai nepieļautu gaisa noplūdi no putekļsūcēja un pneimatiskā sistēma darbotos pareizi.

Primārā un pilnīgā filtra noņemšana un maiņa

! BRĪDINĀJUMS! !

Ja putekļsūcējs tiek lietots bīstamu vielu sūkšanai, filtri kļūst netīri, tāpēc:

- *strādājiet uzmanīgi un izvairieties no iesūktiem putekļiem un/vai materiāliem;*
- *ievietojiet noņemto un/vai nomainīto filtru hermētiskā plastikāta maisā;*
- *hermētiski aizveriet maisu;*
- *izlietojiet filtru saskaņā ar spēkā esošo likumdošanu.*

! BRĪDINĀJUMS! !

Filtra nomaīņa ir nopietns pasākums. Jaunajam filtram jābūt tieši tādiem pašiem parametriem, filtrēšanas virsmai un kategorijai, kāda ir nomainītajam filtram. Pretējā gadījumā putekļsūcējs nedarbosies pareizi.

Primārā filtra maiņa

7. Zīmējums

Pirms veicat šīs darbības, izslēdziet putekļsūcēju un atvienojiet to no pneimatiskās sistēmas.

- Atlaidiet aizturi (1), atskrūvējiet filtra vibrokretuļa pogu (2).
- Atlaidiet aizvēršanas siksnu (3).
- Paceliet vāku (4).
- Paceliet filtru (5) un atskrūvējiet filtra skavu (6) uz nesošā riņķa (7).
- Atskrūvējiet rāmi (8) un pagrieziet filtru, atklājot savienojuma skavu (9).
- Atlaidiet skavas un atslēdziet bloku no filtra.
- Izlietojiet filtru saskaņā ar spēkā esošo likumdošanu.
- Ievietojiet jauno filtru un nostipriniet to pinumā, izmantojot tīpašas spaiļes. Montējiet komponentus izjaukšanai pretējā secībā.

! BRĪDINĀJUMS! !

Uzmanieties, lai šīs darbības laikā nesaceltu putekļus. Izmantojiet masku P3 un citas aizsardzības drēbes, kā arī aizsardzības cimdus (DPI), kas ir piemērotas bīstamu putekļu vākšanai, skatieties spēkā esošo likumdošanu.

Ja nepieciešams, sazinieties ar ražotāja Servisa centru.

Absolūtā filtra montāža vai maiņa



BRĪDINĀJUMS!

Pēc absolūtā filtra noņemšanas no putekļsūcēja neizmantojiet to atkārtoti.

1. 8. Zīmējums
2. Vāciņš
3. Aizvēršanas siksnā
4. Filtra krātīšanas pārtraukšana
5. Filtra vibrokretuļa poga
6. Gredzena uzgrieznis
7. Disks
8. Absolūtais filtrs
9. Filtra plāksne

Pirms veicat šīs darbības, izslēdziet putekļsūcēju un atvienojiet to no pneimatiskās sistēmas.

Montāža

1. Atlaidiet aizturi (3) un atskrūvējiet filtra vibrokretuļa pogu (4), atlaidiet aizvēršanas siksnu (2) un noņemiet vāku (1).
2. Ievietojiet pilnīgo filtru (7) un disku (6) uz filtra plāksnes(8), tad pievelciet gredzena uzgriezni (5). Nomainiet vāku (1), nofiksējiet to ar aizvēršanas siksnas (2) skrūvi uz filtra vibrokretuļa pogas (4) un nofiksējiet to ar aizturi (3).

Nomaiņa

1. Turpiniet, kā norādīts montāžas procedūras 1. solī.
2. Atskrūvējiet gredzena uzgriezni (5) un noņemiet disku (6).
3. Mainiet filtru (7) un nomainiet vāku, darbojoties pretējā secībā.

Lai izlietotu filtru, ielieciet to hermētiskā plastmasas maisā, hermētiski to aizveriet un izlietojiet saskaņā ar spēkā esošu likumdošanu.

Hermētiskuma pārbaude

Cauruļu pārbaude

Pārbaudiet, vai savienojošās caurules (9 zīm.) ir labā stāvoklī un pareizi uzstādītas.

Ja caurules ir bojātas, salauztas vai slikti savienotas ar uzdevām, tās jānomaina.

Strādājot ar lipīgiem materiāliem, pārbaudiet uz iespējamajiem aizsprostojumiem šļūtenes garumā, ieplūdē un uz atvairsieniņas filtrēšanas nodalījumā.

Nokasiet ievadu (2, 9 zīm.) no ārpuses un izņemiet sakrājušos atkritumus, kā parādīts zīmējumā.

Filtrēšanas kameras savienojumu blīvuma pārbaude

Ja blīve (1, 10 zīm.) starp konteineru (4) un filtrēšanas kameru (3) nav noslēgta:

- Nedaudz atskrūvējiet četras skrūves (2), kas stiprina filtrēšanas kameru (3) pie putekļsūcēja konstrukcijas.
- Ļaujiet filtrēšanas kamerai (3) noslīdēt un pievelciet skrūves (2), tiklīdz ir sasniegts vajadzīgais hermētiskums.

Ja nevar panākt optimālu izolāciju un blīve ir, piemēram, nodilusi vai saplaisājusi, tā jānomaina.

Putekļsūcēja likvidācija

11. Zīmējums

Likvidējiet putekļsūcēju atbilstoši spēkā esošajiem tiesību aktiem.

Lai novērstu nepareizas atkritumu likvidēšanas nodarītu kaitējumu apkārtējai videi vai veselībai, lūdzu, nošķiriet šo izstrādājumu no citiem atkritumiem un utilizējiet to atbildīgi, lai nodrošinātu izejvielu ilgspejīgu atkārtotu izmantošanu.

Šo izstrādājumu nedrīkst apglabāt kopā ar citiem sadzīves atkritumiem.

Ieteicamās rezerves daļas

Tālāk sniegts ieteicamo rezerves daļu saraksts. Šis saraksts jāizmanto, lai paātrinātu ar apkopi saistītās darbības.

Pasūtot rezerves daļas, skatiet ražotāja rezerves daļu katalogu.

	Apraksts	Modelis	
		Standarts	M klases filtrs
	Zvaigžņu filtra komplekts	40000338	40000699
	Filtra riņķa paplāksne	Z8 17026	
	Filtra nodalījuma blīve	40000762	
	Filtra skava	Z8 18079	
	Absolūtais filtrs	Z8 17455	

Problēmu novēršana

Problēma	Cēlonis	Novēršana
Putekļsūcējs pēkšņi pārstāj darboties	Primārais filtrs aizsprostots	Sapuriniet filtru. Nomainiet to, ja ir nepieciešams
	Aizsprostota putekļsūcēja caurule	Pārbaudiet un notīriet gaisa ieplūdi
	Nepietiekama gaisa plūsma	Paaugstiniet gaisa padeves spiedienu. Pārbaudiet, vai pneimatiskā tīkla piegādātais spiediens ir pietiekams.
No putekļsūcēja birst putekļi	Ir saplīsis filtrs	Nomainiet to ar citu identiskā tipa.
	Nepiemērots filtrs	Nomainiet to ar atbilstošas kategorijas filtru un pārbaudiet.
Putekļsūcējs rada elektrostatisko strāvu	Neesošs vai nepietiekams zemējums	Pārbaudiet iezemējumu. Putekļsūcēja šļūtenei jābūt antistatiskai.

Содержание

Инструкции по эксплуатации	2
Безопасность оператора	2
Общие сведения об эксплуатации пылесоса	2
Надлежащее использование	2
Неправильное использование	3
Версии и варианты	3
Заявление о соответствии	3
Общие рекомендации	3
Описание пылесоса	4
Детали и ярлыки пылесоса	4
Дополнительные комплекты	4
Аксессуары	4
Упаковывание и распаковывание	4
Распаковка, перемещение, эксплуатация и хранение	5
Подготовка к работе - подключение к пневматической системе	5
Влажная и сухая уборка	6
Техобслуживание и ремонт	6
Технические характеристики	7
Размеры	7
Проверки перед пуском	8
Запуск и останов	8
Эксплуатация пылесоса	8
Устройство встряхивания фильтра предварительной очистки	8
Опорожнение пылевого контейнера	8
Полиэтиленовый мешок	8
Уборка жидкостей	8
По окончании уборки	9
Техобслуживание, очистка и дезинфекция	9
Разборка и замена предварительной и тонкой очистки	9
Замена фильтра предварительной очистки	9
Сборка или замена фильтра тонкой очистки	10
Проверка герметичности	10
Утилизация пылесоса	10
Рекомендованные запчасти	11
Устранение неисправностей	12

Инструкции по эксплуатации

Прочтите инструкции по эксплуатации и следуйте важным рекомендациям по безопасности, помеченным словом **ОСТОРОЖНО!**

Безопасность оператора



ОСТОРОЖНО!



Перед включением пылесоса обязательно прочтите эти инструкции по эксплуатации и держите их под рукой для консультаций.

Пылесос должны использовать только лица, знакомые с принципом его работы, уполномоченные на ее проведение и прошедшие соответствующее обучение.

Перед использованием пылесоса следует проинформировать операторов, проинструктировать и обучить их работе с пылесосом, какие вещества можно им убирать, включая безопасный метод извлечения и утилизации поглощенного материала.



ОСТОРОЖНО!

Использование пылесоса людьми (включая детей) с ограниченными физическими и психическими возможностями или не обладающими достаточным опытом и знаниями строго запрещено, если только их действия не контролирует человек с достаточным опытом пользования и безопасного обращения с машиной. Не оставляйте детей без присмотра, чтобы они не играли с пылесосом.

Общие сведения об эксплуатации пылесоса

Использование пылесоса регулируется действующими национальными законами страны использования. Помимо инструкций по эксплуатации и действующих законов в стране использования пылесоса следует соблюдать технические нормативы по безопасности и правильность эксплуатации (законодательство по экологической безопасности и охране труда, т.е. Директива Европейского Союза 89/391/ЕС и последующие Директивы).

Не производите никаких действий, которые могут представлять опасность людям, собственности и окружающей среде.

Соблюдайте указания по безопасности и предписания, изложенные в настоящем руководстве по эксплуатации.

Надлежащее использование

Пылесос подходит для коммерческого использования, в гостиницах, школах, больницах, на заводах, в магазинах, офисах и домах с обслуживанием, например, для проката и других целей, помимо обычного бытового применения. Данный пылесос подходит для чистки и уборки твердых материалов в помещениях и вне помещений.

- Всегда оставляйте достаточно места вокруг пылесоса для быстрого доступа к органам управления.

Пылесос создан для эксплуатации только одним оператором.

Неправильное использование



ОСТОРОЖНО!

Категорически запрещается использовать пылесос в следующих случаях:

- Вне помещения при атмосферных осадках.
- Не на горизонтально ровных поверхностях.
- Если не установлен фильтр.
- Когда вакуумное впускное отверстие и/или шланг направлены на человеческое тело.
- Без крышки на вакуумном блоке.
- Когда не установлен пылевой мешок.
- Без предохранительных устройств, защитных кожухов и систем, установленных производителем.
- Когда пылесос накрыт пластмассовыми или тканевыми листами.
- Когда воздушный выпуск частично или полностью перекрыт.
- При использовании на тесных участках, где нет свежего воздуха.
- Для уборки жидкостей с помощью пылесосов, не оснащенных оригинальными системами останова для конкретной модели.
- Уборка следующих материалов:
 1. Горящие материалы (тлеющие угли, горячий пепел, зажженные сигареты и т.д.).
 2. Открытый огонь.
 3. Горючий газ.
 4. Воспламеняемые жидкости, агрессивные виды топлива (бензин, растворители, щелочные растворы и т.д.).
 5. Взрывоопасная пыль/вещества и/или неожиданно возгораемая пыль/вещества (такие как магниевая или алюминиевая пыль, и т.д.).

ВНИМАНИЕ: Мошенническое использование запрещено.

Версии и варианты

Версии

По отдельному заказу

ЖИДКОСТИ

Пылесос может быть оборудован механическим ограничителем для жидкости.

Заявление о соответствии

К каждому пылесосу прилагается заявление о соответствии СЕ. См. копию на рис. 12.

[ПРИМЕЧАНИЕ]

Заявление о соответствии является важным документом и должно храниться в безопасном месте для предъявления представителям властей по их запросу.

Общие рекомендации



ОСТОРОЖНО!

В случае экстренной ситуации:

- поломки фильтра
- возгорания
- и т.д.

Обратитесь за помощью к квалифицированным специалистам.



ОСТОРОЖНО!

Пылесосы нельзя использовать или хранить на улице, или в сырых местах.

Для уборки жидкостей можно использовать только версии с датчиком уровня. Если датчик отсутствует, пылесос можно использовать только для уборки сухих материалов.

Описание пылесоса

Детали и ярлыки пылесоса

Рисунок 1

1. Паспортная табличка, содержащая: код модели, технические характеристики (см. таблицу на стр. 7), серийный номер, знак СЕ, год изготовления
2. Пылевой контейнер
3. Рычаг отсоединения пылевого контейнера
4. Впуск
5. Выпуск
6. Предупредительная табличка
Привлекает внимание оператора к тому, что фильтр следует встряхивать, только когда пылесос выключен (см. также разд. «Устройство встряхивания фильтра грубой очистки»).
7. Соединительный штуцер пневматической системы.

Этот пылесос создает сильный поток воздуха, пропускаемый через впуск (4, Рис. 1) и выдуваемый через выходное отверстие (5, Рис. 1).

Перед включением пылесоса установите вакуумный шланг в впускное отверстие и затем установите на конец требуемую насадку (см. каталог аксессуаров изготовителя или обратитесь в Сервисный Центр).

Диаметры одобренных шлангов указаны на табличке с техническими параметрами.

Пылесос оснащен фильтром предварительной очистки, который можно использовать для большинства приложений.

Наряду с фильтром грубой очистки, который удерживает большинство распространенных типов пыли, пылесос можно оснастить фильтром тонкой очистки (абсолютный класса Н) с более высокой фильтрующей способностью для мелкой пыли и пыли, опасной для здоровья.

Дополнительные комплекты

За информацией о дополнительных возможностях обращайтесь в торговую сеть производителя.

Инструкции по установке дополнительных принадлежностей включены в комплект для модернизации.



ОСТОРОЖНО!

Используйте только оригинальные запасные части, поставляемые и одобренные изготовителем.

Аксессуары

Существуют различные аксессуары; см. каталог аксессуаров производителя.



ОСТОРОЖНО!

Используйте только оригинальные аксессуары, поставляемые и одобренные производителем.

Упаковывание и распаковывание

Утилизируйте упаковочные материалы согласно действующим законам.

Рисунок 2

Модель	VHC200 (50 л)	VHC200 (100 л)
А (мм)	700	700
В (мм)	860	860
С (мм)	1350	1750
Масса с упаковкой (кг)	86	89

Распаковка, перемещение, эксплуатация и хранение

Используйте на плоских горизонтальных поверхностях.

Несущая способность поверхности, на которой устанавливается пылесос, должна быть достаточной, чтобы выдержать его вес).

Подготовка к работе - подключение к пневматической системе

ОСТОРОЖНО!

- *Перед началом работы убедитесь в отсутствии видимых повреждений пылесоса.*
- *Перед подключением пылесоса к системе подачи сжатого воздуха убедитесь, что подаваемый воздух имеет нужную влажность, а в системе поддерживается требуемое давление (см. технические данные).*
- *Регулярно проверяйте наличие признаков повреждения, чрезмерного износа, трещин или механического старения соединительного шланга.*

ОСТОРОЖНО!

Во время работы пылесоса не следует:

- *давить, тянуть, повреждать или вставлять на соединительный шланг.*
- *Питающий шланг следует заменять только на шланг того же типа, что и оригинальный.*

Влажная и сухая уборка

[ПРИМЕЧАНИЕ]

Следует правильно устанавливать поставляемые фильтры и мешок (если применимо).

⚠ ОСТОРОЖНО! ⚠

Соблюдайте правила техники безопасности в отношении материалов, для уборки которых используется пылесос.

⚠ ОСТОРОЖНО! ⚠

Если используется версия для уборки жидкостей:

- Убедитесь в нормальном функционировании датчика уровня жидкости, прежде чем всасывать жидкости.
- При образовании пены немедленно выключите пылесос и опорожните контейнер.
- **Осторожно:** Немедленно выключите пылесос в случае выделения пены или жидкости.
- Регулярно очищайте устройство ограничения уровня и проверяйте отсутствие признаков повреждения.
- **Осторожно:** Грязная жидкость, собранная пылесосом, считается токопроводящей.

Техобслуживание и ремонт

⚠ ОСТОРОЖНО! ⚠

Отсоедините пылесос от источника питания, прежде чем проводить чистку, обслуживание, замену деталей или переделывать его в другую версию/вариант.

- Проводите только те работы по техобслуживанию, которые описаны в этом руководстве.
- Используйте только оригинальные запчасти.
- Не модифицируйте пылесос.

Несоблюдение этих инструкций может подвергнуть вас опасности. Кроме того, подобное действие приведет к немедленному аннулированию декларации о соответствии пылесоса стандартам ЕС.

Технические характеристики		VHC200	
Параметр	Модели	50 L	100 L
Расход воздуха ⁽³⁾	Ст.л/мин	2650	
Требуемое давление воздуха	бар	6/9	
Макс. разрежение ⁽³⁾	гПа ⁽²⁾	380	
Максимальная скорость воздушного потока (без шланга и переходников) ³	л/мин'	5600	
Максимальная скорость воздушного потока (с шлангом, длина: 3 м, диаметр: 70 мм) ⁽³⁾	л/мин'	5400	
Уровень шума (Lpf) (EN60335-2-69)	дБ(А)	70	
Впуск (диаметр)	мм	70	
Подходящие шланги (диаметр)	мм	70 / 50	
Емкость	L	50	100
Соединение магистрали подачи сжатого воздуха	дюймы	3/8	
Длина шланга подачи сжатого воздуха	м	6	
Площадь поверхности главного фильтра	м ²	1,95	
Площадь фильтра тонкой очистки «Н» на входе	м ²	3,5	
Эффективность фильтра тонкой очистки (EN 1822)	%	99,995 (H14)	

Модель	Модели	VHC200	
Емкость контейнера	L	50	100
Масса ⁽¹⁾	кг	67	70

Размеры

Рисунок 3

Модель	VHC200 (50 л)	VHC200 (100 л)
А (мм)	800	800
В (мм)	600	600
С (мм)	1300	1590

- (1) Без упаковки
(2) гПа = мбар
(3) С давлением подачи 6 бар

■ **Условия хранения:**

Т: -10°C ÷ +40°C

Влажность: 85%

■ **Эксплуатационные условия:**

Максимальная высота: 800 м

(До 2000 м при сниженных показателях)

Т: -10°C ÷ +40°C

Влажность: 85%

Проверки перед пуском

Рисунок 5

1. Впуск

Перед пуском проверьте, чтобы:

- фильтры были установлены;
- все рычаги были заблокированы в надлежащем положении;
- вакуумный шланг и насадки были правильно установлены во впускном отверстии (1 - Рис. 5);



Не используйте пылесос, если имеется сбой в работе фильтра.

Запуск и останов

Рисунок 4



Заблокируйте поворотные тормоза (1) перед включением пылесоса.

- Откройте кран «1» (рис. 4), чтобы начать уборку.
- Закройте кран «1», чтобы закончить уборку.

Эксплуатация пылесоса



Скорость потока воздуха в шланге всасывания не должна быть ниже 20 м/с.



При сбоях см. главу «Устранение неисправностей».

Устройство встряхивания фильтра предварительной очистки

В зависимости от количества убираемой пыли встряхивайте фильтр с помощью кнопки «3» (Рис. 4).



**Остановите пылесос перед встряхиванием фильтра.
Не встряхивайте фильтр, пока пылесос включен, т.к. это может повредить фильтр.**

Выждите несколько секунд перед повторным запуском пылесоса, чтобы пыль осела.

Опорожнение пылевого контейнера



- **Перед выполнением следующих действий отключайте пылесос.**
- **Проверьте класс пылесоса.**

Перед опорожнением контейнера рекомендуется очистить фильтр (см. раздел «Устройство встряхивания фильтра предварительной очистки»).

- Стандартная версия (не пригодная для уборки опасной пыли)
 - Отцепите пылевой контейнер (2, Рис. 1) с помощью рычага (3, Рис. 1), а затем извлеките и опорожните его.
 - Убедитесь, что уплотнение находится в отличном состоянии и правильно расположено.
 - Установите контейнер на место и закрепите его снова.

Полиэтиленовый мешок

Можно использовать пластиковые мешки, поставляемые нашей торговой сетью (Рис. 6).

Уборка жидкостей



Проверьте, оснащен ли пылесос механическим ограничителем для жидкости.

- Элемент фильтра будет влажным после всасывания жидкостей. Влажный элемент фильтра может быстро засориться, если пылесос затем используется для всасывания сухих веществ. Поэтому убедитесь, что элемент фильтра сухой или замените его другим, прежде чем использовать пылесос для уборки сухих материалов.

По окончании уборки

- Выключите пылесос с помощью крана (1 - рис. 4) и отсоедините шланг от пневматической системы.
- Опорожните контейнер, как описано в разделе «Опорожнение контейнера».
- Очистите пылесос, как описано в разделе «Техобслуживание, очистка и дезинфекция».
- Вымойте контейнер чистой водой, если были поглощены агрессивные вещества.
- Храните пылесос в сухом месте, недоступном для неуполномоченного персонала.

Техобслуживание, очистка и дезинфекция



Для гарантии поддержания уровня безопасности пылесоса используйте только оригинальные запасные части, поставляемые производителем.



Описанные ниже меры предосторожности должны быть приняты во время проведения всех операций техобслуживания, включая очистку и замену фильтров предварительной и тонкой очистки.



Работы по техническому обслуживанию, чистке и дезинфекции необходимо проводить только при выключенном с помощью переключателя и отключенном от пневматической системы пылесосе.

- При проведении техобслуживания пользователем пылесос должен быть разобран, очищен и отремонтирован, при этом комплекс работ должен предусматривать безопасность технического персонала или других лиц. Принимаемые меры предосторожности включают в себя дезинфекцию перед разборкой пылесоса, фильтрованную вентиляцию вытяжного воздуха из помещения разборки, очистку зоны техобслуживания и соответствующую защиту персонала.
- Минимум раз в год производитель или его сотрудники должны проводить осмотр. Например: проверьте фильтры, чтобы убедиться в отсутствии утечек воздуха из пылесоса и надлежащей работе пневматической системы.

Разборка и замена предварительной и тонкой очистки



Если пылесос используется для уборки опасных веществ, фильтры заражаются, поэтому:

- работайте осторожно и избегайте рассыпания поглощенной пыли и/или материала;
- поместите разобранный и/или замененный фильтр в плотно закрытый полиэтиленовый мешок;
- герметично закройте мешок;
- утилизируйте фильтр согласно действующим законам.



Замена фильтра в серьезном случае. Фильтр подлежит замене на фильтр, обладающий одной из идентичных характеристик, фильтрующей поверхностью и категорией. В противном случае пылесос будет работать неисправно.

Замена фильтра предварительной очистки

Рисунок 7

Перед проведением этих операций выключите пылесос и отсоедините его от пневматической системы.

- Освободите упор (1) и открутите ручку встряхивателя фильтра (2).
- Отсоедините корпус (3).
- Поднимите крышку (4).
- Поднимите фильтр (5) и открутите хомут фильтра (6) на опорном кольце (7).
- Открутите клетку (8) и переверните фильтр, воздействуя на хомут муфты (9).
- Отцепите зажимы и отсоедините клетку от фильтра.
- Утилизируйте фильтр согласно действующим законам.
- Установите новый фильтр и закрепите его в корпусе с помощью специальных зажимов. Соберите компоненты в обратном порядке.



Следите за тем, чтобы не поднимать пыль во время выполнения этой операции. Носите маску P3 и другую защитную одежду, а также защитные перчатки (DPI), пригодные для типа собранной опасной пыли; см. действующие законы.

При необходимости обратитесь в Сервисный Центр производителя.

RUS

Сборка или замена фильтра тонкой очистки



ОСТОРОЖНО!

Не используйте фильтр тонкой очистки повторно после его извлечения из пылесоса.

1. Рисунок 8
2. Крышка
3. Крышка корпуса
4. Стопор встряхивателя фильтра
5. Кнопка встряхивателя фильтра
6. Круглая гайка
7. Диск
8. Абсолютный фильтр
9. Пластина фильтра

Перед проведением этих операций выключите пылесос и отсоедините его от пневматической системы.

Сборка

1. Отпустите кнопку (3) и открутите ручку встряхивателя фильтра (4), отстегните фиксирующую ленту (2) и снимите крышку (1).
2. Установите фильтр тонкой очистки (7) и диск (6) на пластину фильтра (8), затем затяните круглую гайку (5). Установите на место крышку (1), закрепите ее фиксирующей лентой (2), привинтите ручку встряхивателя фильтра (4) и законтрите ее с помощью стопора (3).

Замена

1. Действуйте в порядке, описанном начиная с шага 1 руководства по сборке.
2. Отвинтите кольцевую гайку (5) и снимите диск (6).
3. Смените фильтр (7) и установите на место крышку, повторив последовательность действий в обратном порядке.

Для утилизации фильтра положите его в специальный герметичный мешок, плотно закройте и утилизируйте согласно действующему законодательству.

Проверка герметичности

Проверка шлангов

Убедитесь, что соединительные шланги (Рис. 9) находятся в хорошем состоянии и правильно закреплены. Если шланги повреждены, сломаны или плохо подсоединены к муфтам, их следует заменить. Если обрабатываются липкие материалы, проверьте возможное засорение внутри шланга, во впускном отверстии и на перегородке внутри фильтрующей камеры. Вычистите впуск (2, Рис. 9) снаружи и удалите отложившиеся отходы, как показано на рисунке.

Проверка герметичности фильтрующей камеры

Если уплотнение (1, Рис. 10) между контейнером (4) и фильтрующей камерой (3) не обеспечивает герметичность:

- Ослабьте четыре винта (2), крепящие фильтрующую камеру (3) к корпусу пылесоса.
- Дайте фильтрующей камере (3) опуститься и затяните винты (2), как только она достигнет герметичного положения.

Если не удастся достичь нужной герметизации и прокладка повреждена, порвана и т.д., ее следует заменить.

Утилизация пылесоса

Рисунок 11

Утилизируйте пылесос согласно действующим законам.






Во избежание ущерба окружающей среде или здоровью вследствие неправильной утилизации отходов отделите данное изделие от других отходов и аккуратно утилизируйте его для обеспечения рационального повторного использования материальных ресурсов.

Данное изделие нельзя утилизировать вместе с другими производственными отходами.

Рекомендованные запчасти

Ниже приводится список запчастей, который должен быть под рукой для ускорения техобслуживания.

При заказе запасных частей пользуйтесь каталогом запасных частей производителя.

	Описание	Модель	
		Стандарт	Фильтр класса М
	Комплект звездного фильтра	40000338	40000699
	Уплотнение кольца фильтра	Z8 17026	
	Прокладка фильтрующей камеры	40000762	
	Хомут фильтра	Z8 18079	
	Абсолютный фильтр	Z8 17455	

Устранение неисправностей

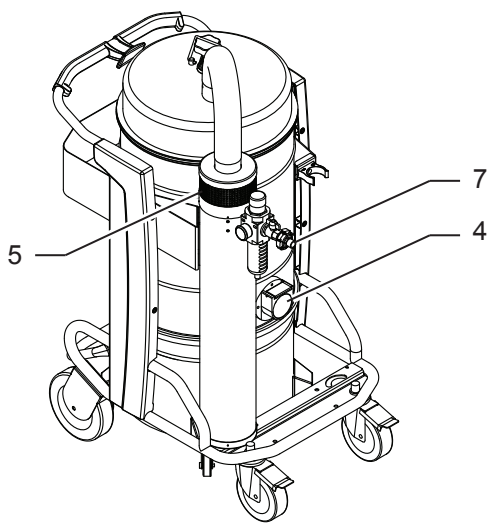
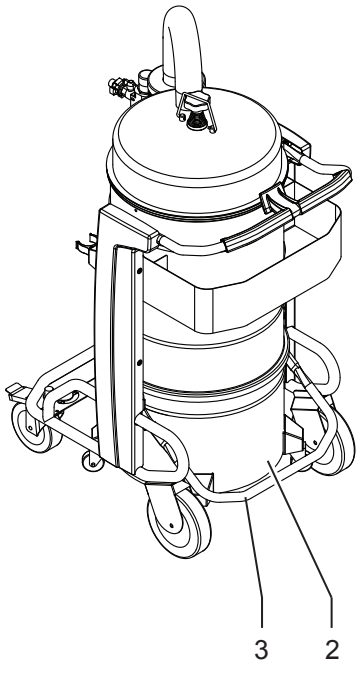
Неисправность	Причина	Способ устранения
Пылесос неожиданно останавливается	Засорился фильтр предварительной очистки	Встряхните фильтр. Замените, если необходимо
	Засорился вакуумный шланг	Проверьте и очистите воздухоприемник
	Недостаточный поток воздуха	Повысьте давление нагнетаемого воздуха. Убедитесь в достаточном давлении в сети подачи воздуха.
Утечки пыли из пылесоса	Фильтр разорван	Замените его другим фильтром идентичного типа.
	Неподходящий фильтр	Замените его другим фильтром подходящей категории и проверьте.
Электростатический ток в пылесосе	Отсутствует заземление или оно недостаточно	Проверьте заземление. Вакуумный шланг должен быть антистатическим.

1

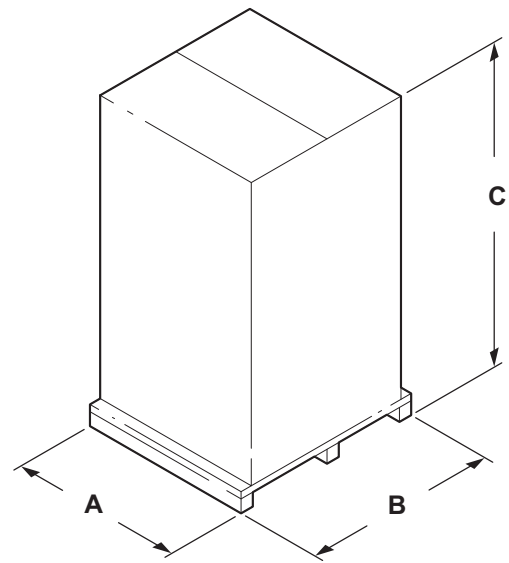


1

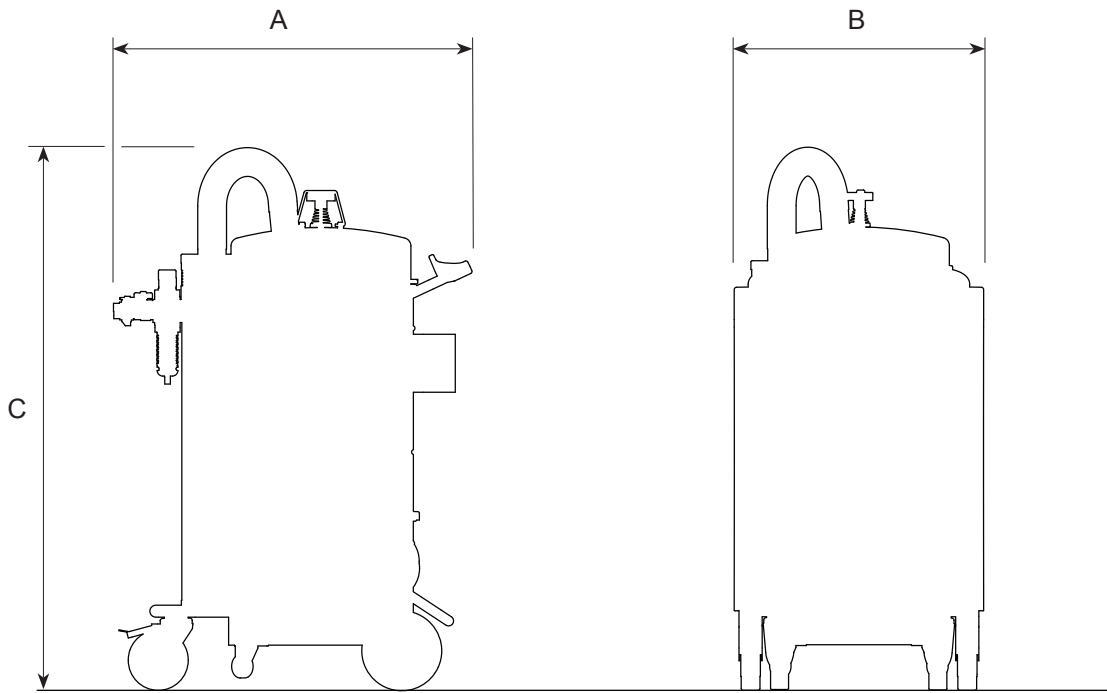
6



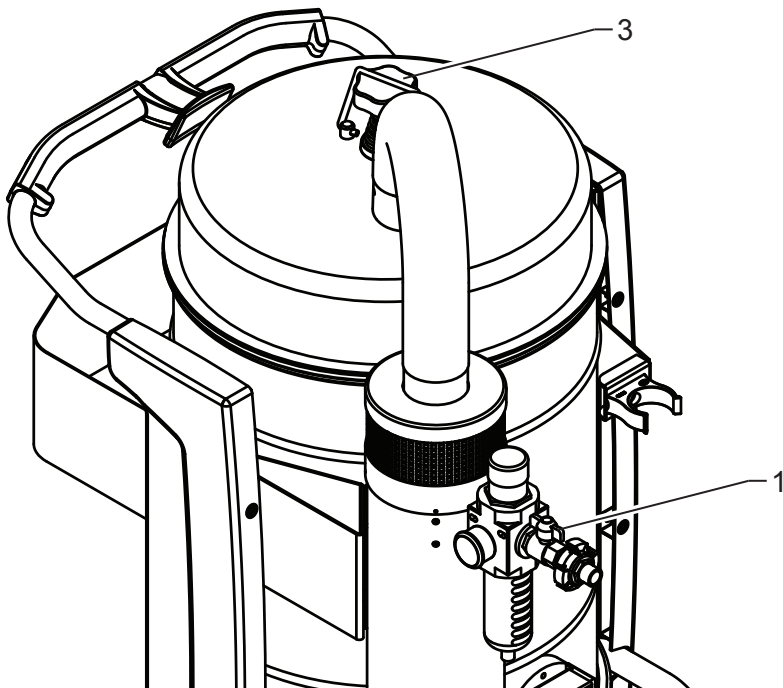
2



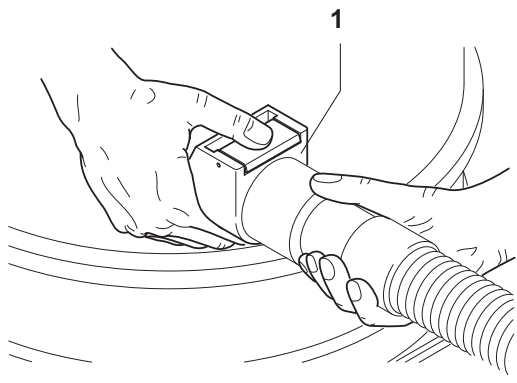
3



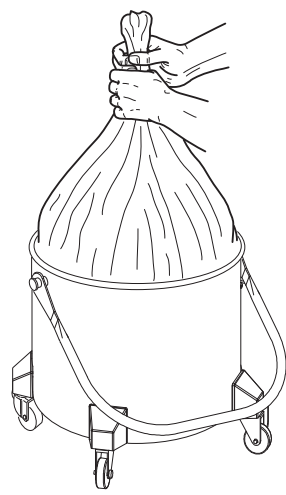
4



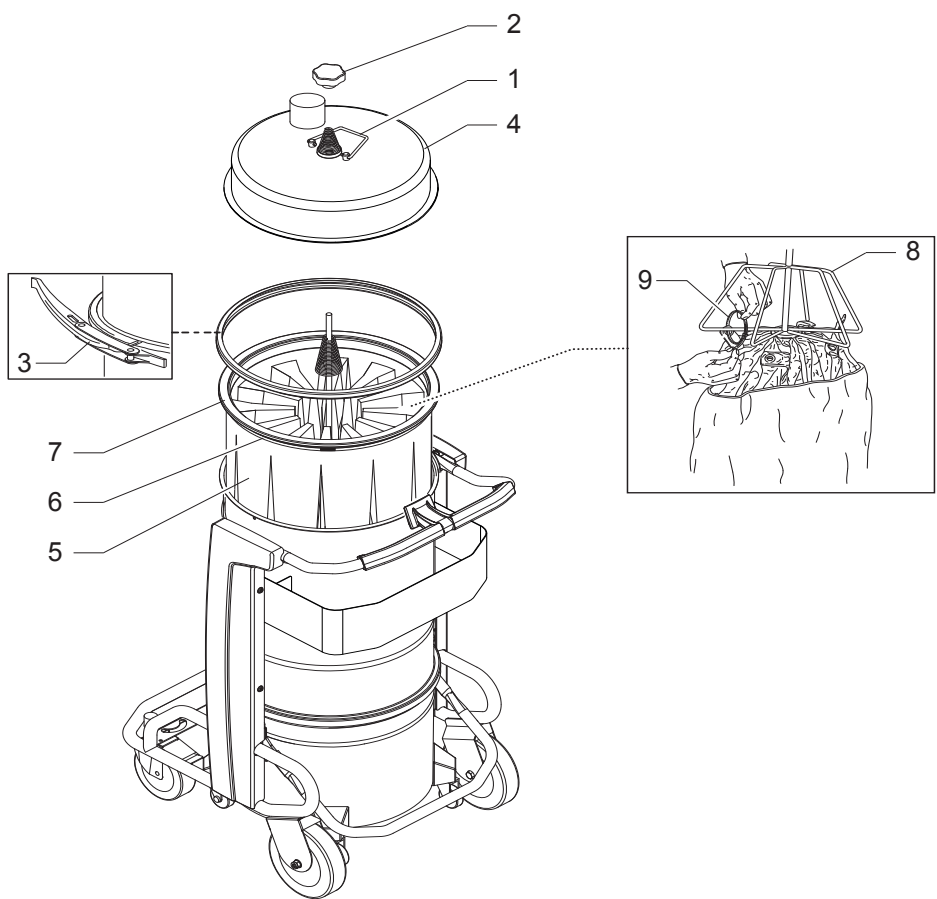
5



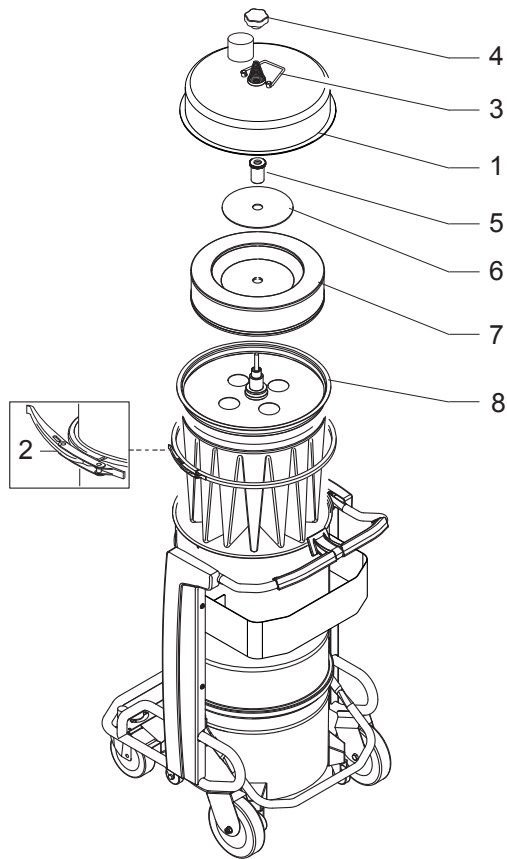
6



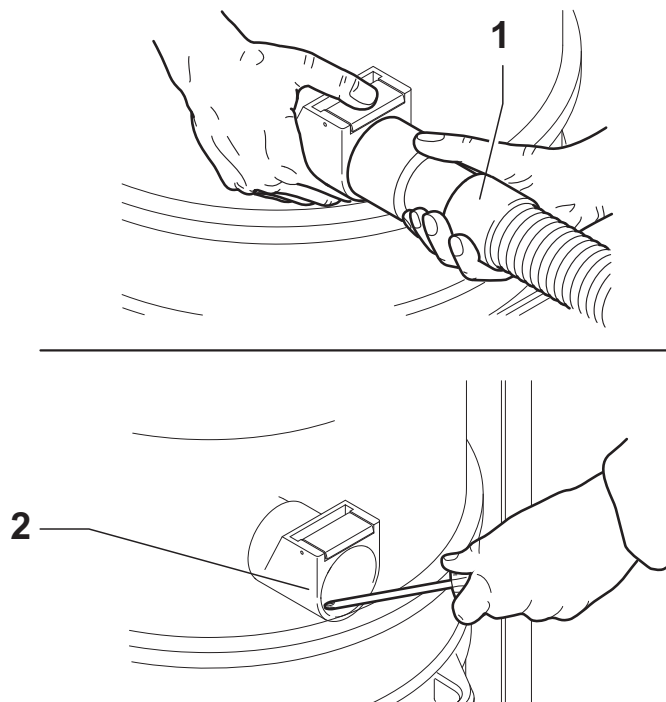
7



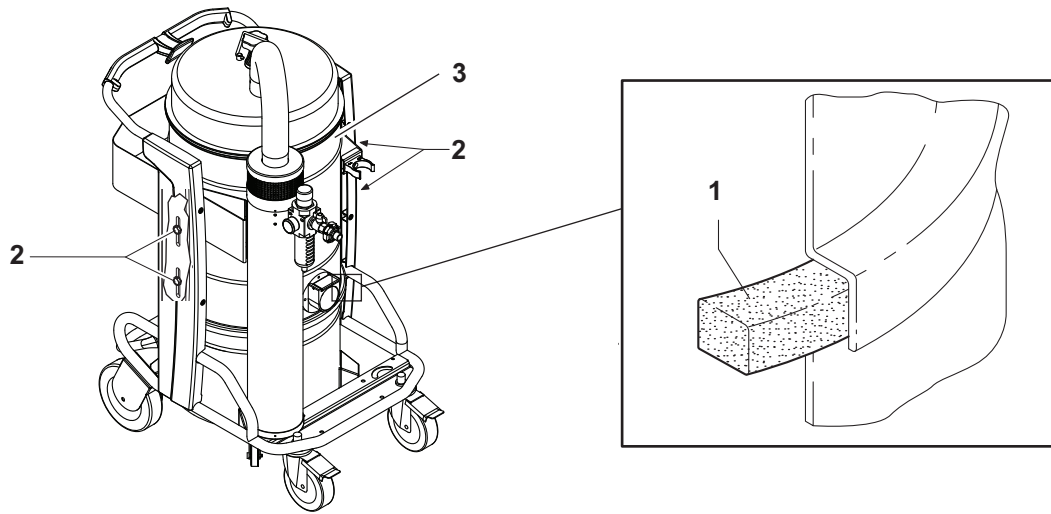
8



9



10



11



12



Nilfisk-CFM s.p.a. Sede Legale: Via F. Turati, 16/18 20121 Milano... Sede Operativa: Via Forcellina, 1991 41059 Zocca (Modena) Italy...

Dichiarazione "CE" di conformità Allegato II TA - 2006/42/EC

Versione in lingua originale Nilfisk-CFM s.p.a.

Dichiara sotto la propria responsabilità che la macchina MODELLO CATEGORIA MATRICOLA



- 1) RISULTA IN CONFORMITÀ con quanto previsto dalle seguenti direttive comunitarie: Direttiva comunitaria • Direttiva macchine: 2006/42/EC • SODDISFA i requisiti delle seguenti norme armonizzate EN ISO 12100-1, EN ISO 12100-2 EN 60335-2-69 3) Responsabile del file tecnico secondo 2006/42/EC: Nilfisk-CFM SpA 4) La presente dichiarazione per la presente si attesta: - qualora vengano apportate modifiche alla macchina; - qualora non vengano rispettate le prescrizioni del manuale uso e manutenzione.

Zocca, li

Nilfisk-CFM s.p.a. Il Direttore Generale The General Manager

Sogetta alla Direzione e Coordinamento di Nilfisk-Advance AS in ottemperanza al nuovo art. 2497 bis, cc. Capitale sociale € 1.800.000 - REA n° LO 1399281 - Reg. Impresa di Milano n° 012208203

Table with multiple columns containing regulatory text in various languages: EC COMMUNITY DIRECTIVES - EC DECLARATION OF CONFORMITY, EWG - RICHTLIJNEN - EG - KONFORMITÄTSPRÄKLÄRUNG, DIRECTIVES COMMUNITAIRES CE - DECLARATION DE CONFORMITE CE, DIREKTIVAS KOMUNITARIAS EC - DECLARACION DE CONFORMIDAD EC, SMERNICE EVROPSKEHO HOSPODARSKÉHO SPOLEČENSTVÍ - PŘEHLEDNÉ O ZHODĚ SO SMERNICAMI EVROPSKÉHO SPOLEČENSTVA, SMERNICA EVROPSKE GOSPODARSKE SKUPNOSTI - IZJAVA O USTREZNOSTI S SMERNICAMI EVROPSKE SKUPNOSTI, COMMUNAUTAIRE RICHTLIJNEN EG - VERKLARING VAN OVEREENKOMSTIGHEID EG, DET EUROPÆISKE FÆLLESSKABS DIREKTIVER - EU KONFORMITÄTSPRÄKLÄRUNG, EK KOMUNITARAS DIREKTIVAS - DEKLARACIJA TAI KONFORMITÄTIS EC, EL Direktiiv - Deklaratsioon, EUROOPALISE KOGU DIREKTIIV - EU ÜHENDISE TÄHTSUSGA VASTAVUSKÜTUS, EC BENDRIOSIS DĖKLIJAVOS - ATITIKIMO EUROPOS BENDRIOSI DEKLARACIJA, DIREKTIVI KOMUNITARNI VE - DEKLARACIJA TAI KONFORMITÄTIS EC, DĖKLIJAVIMY VISPŪLINOTŲ EWG - DEKLARACIJA ŽGDONIMO SCI EC, DIRECTIVAS KOMUNITARIAS EC - DECLARAÇÃO DE CONFORMIDADE EC, GEMENSKAPSDIREKTIV EG - EG-KONFORMITÄTSPRÖKLÄRUNG, EGK KÖZÖSSÉGI IRÁNYELVEK - EK SZABVÁNYOSSÁGI NYILATKOZÁS, KUNDMÄRKTEN - ERKÄNNISUTSÄTTNING, EC DECLARATION OF CONFORMITY - Enclosure II TA - 2006/42/EC